

WOLF

BWL /
BWS /

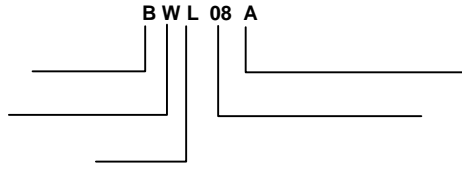


Wolf

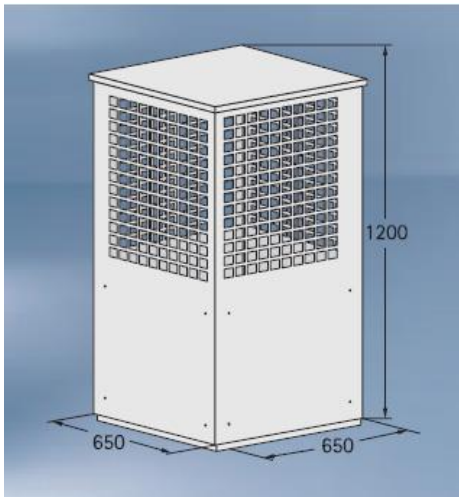
1

3 5

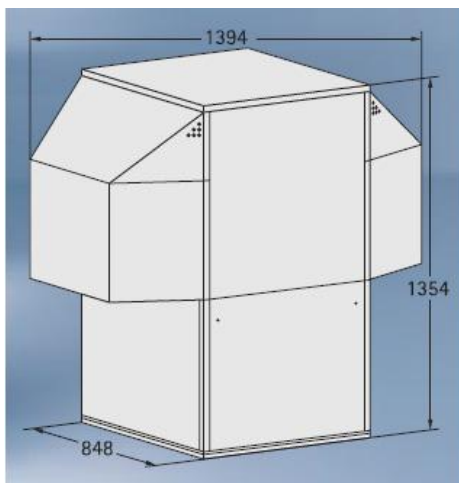
B = W = L = / S = (« »)/
 A = I = () K = Z =
 0.. = ()



BWL 08 A



BWL 12 A



	BWL 08 A	BWL 12 A
A2/W35*	8,1	12
COP A10/W35*	4,3	3,7
COP A2/W35*	3,4	3,2
	165	250
1 dB(A)	53	55
	3000	3400
/ / /	1200/1200/2000	1200/1400/3000
	20-55	20-55
	-20 - +35	-20 - +35
	R404A	R404A

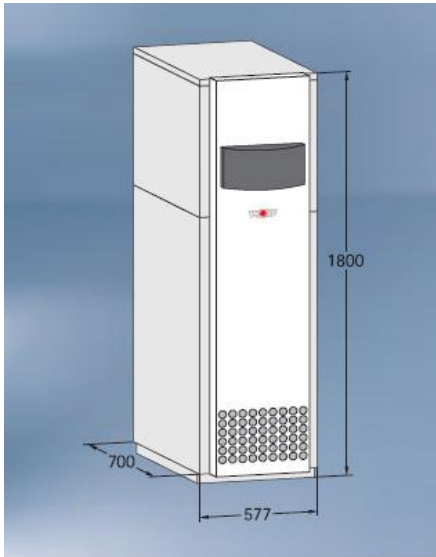
* EN 255, A2/W35 = 35°

2°



Wolf

BWL 06 KI / 08 KI

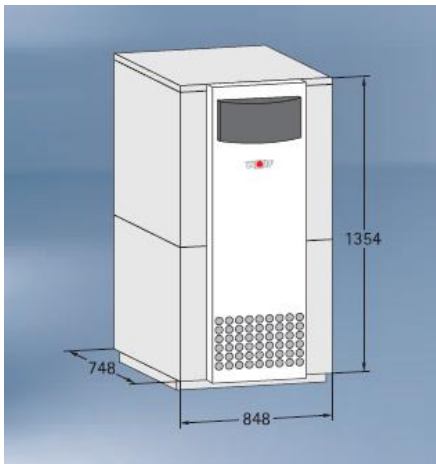


	BWL 06 KI	BWL 08 KI
A2/W35*	6,1	8,1
COP A10/W35*	3,5	4,0
COP A2/W35*	3,0	3,2
1	245	255
dB(A)	45	45
^{3/}	1800	2500
/ / . /	900/900/2000	900/900/2000
°	20-55	20-55
°	-20 - +35	-20 - +35
	R404A	R404A

* EN 255, A2/W35 = 35°

2°

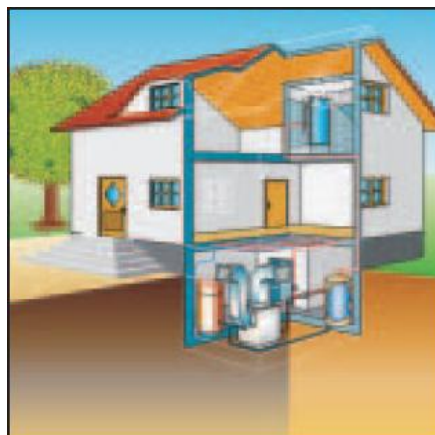
BWL 10 I / 12 I



	BWL 10 I	BWL 12 I
A2/W35*	9,6	12,0
COP A10/W35*	3,6	3,7
COP A2/W35*	3,2	3,2
1	215	215
dB(A)	50	50
^{3/}	3400	3400
/ / . /	1000/1100/3000	1200/1400/3000
°	20-55	20-55
°	-20 - +35	-20 - +35
	R404A	R404A

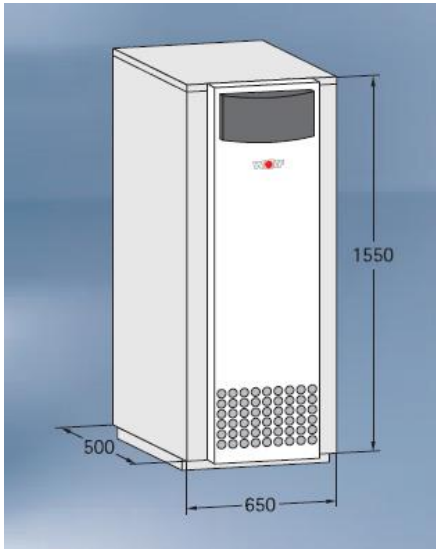
* EN 255, A2/W35 = 35°

2°



Wolf

BWS ... K

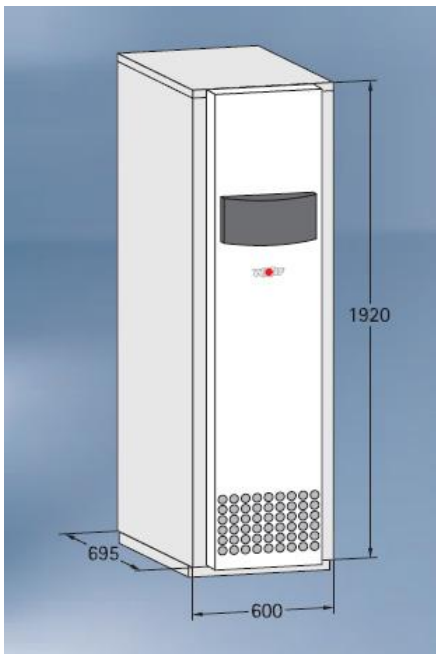


	BWS 06 K	BWS 09 K	BWS 12 K	BWS 14 K
BO/W35*	5,8	9,1	11,9	13,9
COP BO/W35*	4,7	4,7	4,7	4,7
	195	198	204	207
	65	65	65	65
	-5/+25	-5/+25	-5/+25	-5/+25
	0,5/0,95/1,4	0,8/1,5/1,9	1,3/2,0/2,4	1,2/2,4/2,9
	1,0/1,4/2,5	1,45/1,9/4,0	1,8/2,6/3,9	2,35/3,1/4,7
	R407C	R407C	R407C	R407C

* EN 255, BO/W35 = 35°

** / 1000

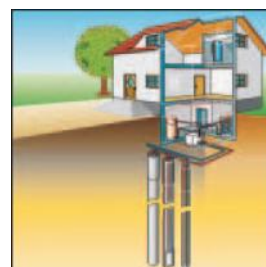
BWS ... Z



	BWS 06 Z	BWS 09 Z	BWS 11 Z
BO/W35*	5,8	8,6	10,3
COP BO/W35*	4,7	4,6	4,7
	290	295	298
	65	65	65
	-5/+25	-5/+25	-5/+25
	0,5/0,95/1,2	0,75/1,4/1,8	0,9/1,8/2,2
	0,9/1,4/2,8	1,2/1,8/3,0	1,4/2,2/3,5
	R407C	R407C	R407C

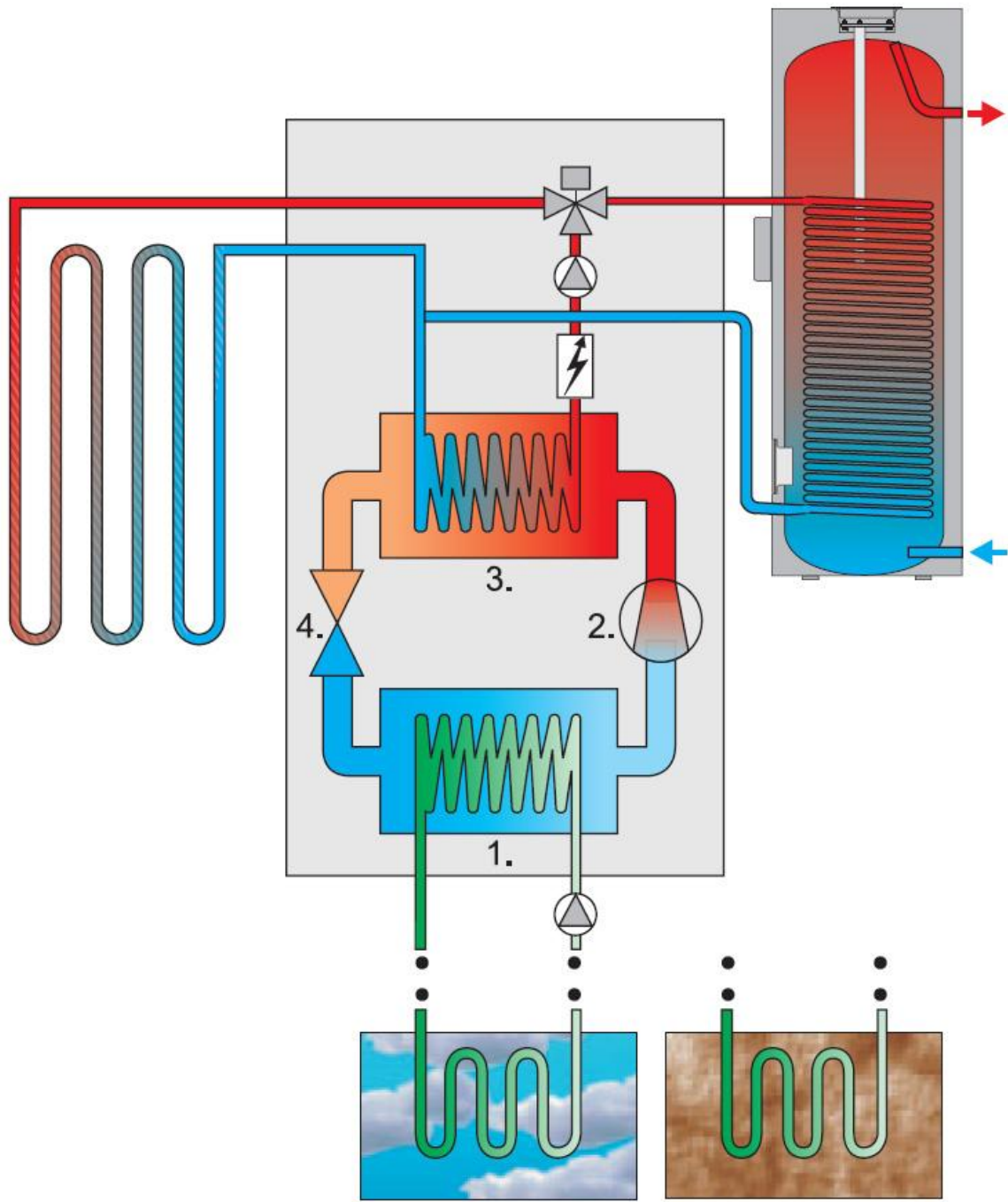
* EN 255, BO/W35 = 35°

** / 1000



Wolf

	BWL ...A	BWL ...KI	BWL ...I	BWS ...K	BWS ...Z
6					
200 .	-	-	-	-	
55 .	-		-	-	-
« »	-	-	-		
« » (0,5)	-	-	-		
« »	-	-	-		
« »	-	-	-		
« »	-	-	-		
« »	-	-	-		
« » ()	-	-	-		
« » ()	-	-	-		
« » ()	-	-	-		-
WP	-				
WP		-	-	-	-
SEW 300-35 300 .					-
SEW 400-50 400 .					-
SPW 150 140 .	-	-		-	-
SPU 200		-			
	BWL 08 A	-	BWL 10 I	-	-
	BWL 08 A	-	BWL 10 I	-	-
)	BWL 12 A	-	BWL 12 I	-	-
()	BWL 12 A	-	BWL 12 I	-	-
« »	-	-	-		
()	-			-	-
	-			-	-
	-			-	-
	-			-	-
	-			-	-
	-			-	-
	-			-	-
	-			-	-
	-			-	-
	-			-	-
	-			-	-
PCB					
()					
« » 20 .	-	-	-		



1. : (, « »), , ,
2. : , , ,
3. : , , ,
4. : , , ,



Wolf.

Wolf

Wolf GmbH, / 1380, 840 , .: +49 (8751) 74-0, : +49 (8751) 74-1600
www.wolf-heiztechnik.de www.wolfrus.ru

