

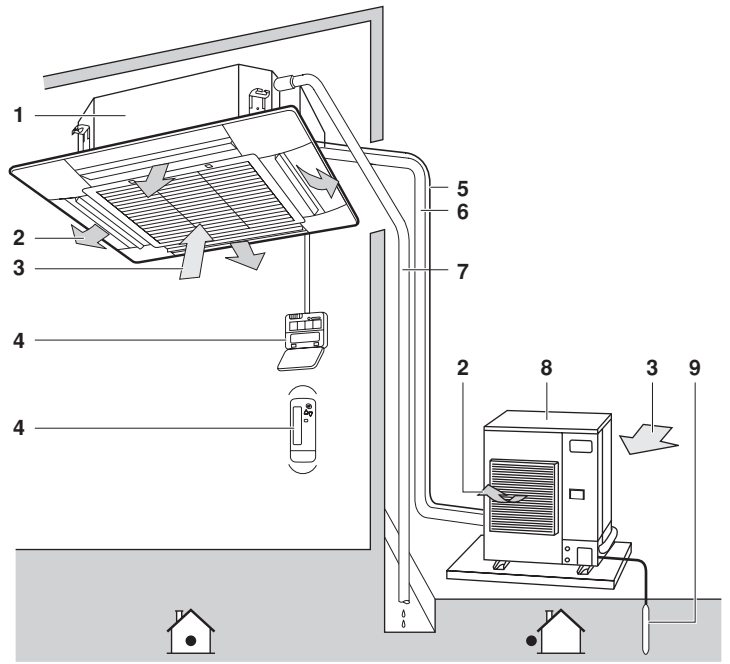
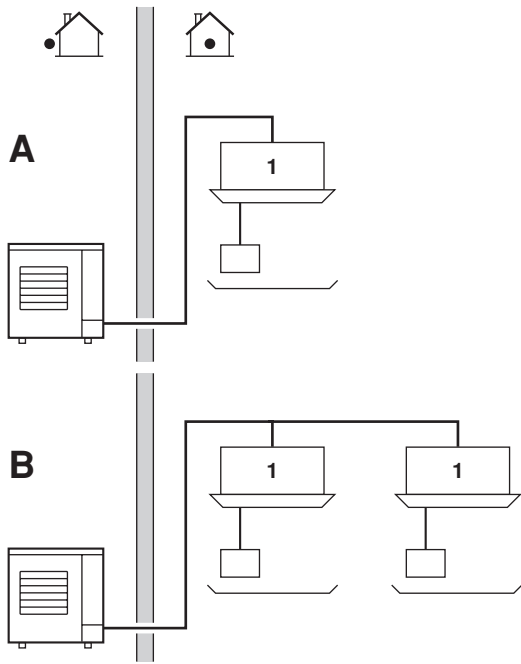
DAIKIN



Инструкция по эксплуатации

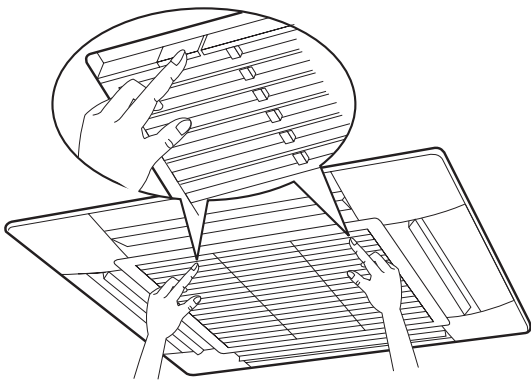
Внутренний блок кондиционера серии «Split»

FFQ25B8V1B
FFQ35B8V1B
FFQ50B8V1B
FFQ60B8V1B

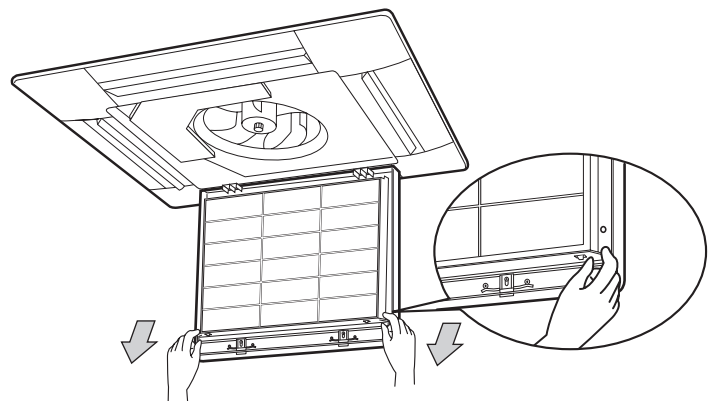


1

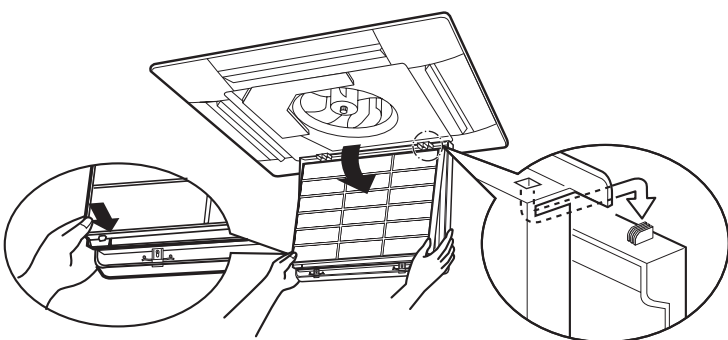
2



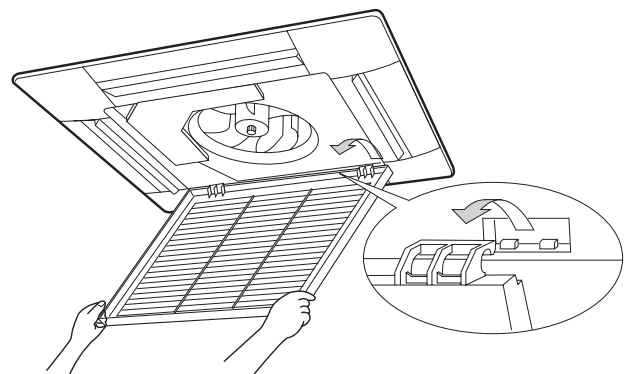
3



4



5



6

Содержание

Страница

Перед работой	1
Важная информация об используемом хладагенте	1
Наименование и обозначение устройств системы	1
Диапазоны эксплуатации кондиционера	2
Место установки	2
Наименование и назначение органов управления и индикации на пульте управления	2
Работа кондиционера	2
Оптимальный режим работы	2
Симптомы, не являющиеся нарушением в работе кондиционера	3
Диагностика неисправностей	4
Сервисное обслуживание	4



Мы благодарны Вам за то, что Вы выбрали кондиционер компании Daikin. Внимательно прочитайте настоящую инструкцию до того, как приступить к эксплуатации кондиционера. Из инструкции Вы узнаете, как правильно эксплуатировать кондиционер и как устранить неисправности, если они возникнут. После ознакомления с инструкцией, сохраните ее, чтобы в случае необходимости можно было вновь обратиться к ней.

Перед работой (Смотрите рисунок 1)

Настоящая инструкция предназначена для систем, описанных ниже и имеющих стандартные режимы управления. До того, как включить систему, обратитесь к представителю компании Daikin с просьбой предоставить инструкцию по эксплуатации Вашей системы.

ПРИМЕЧАНИЕ Эти агрегаты могут управляться с пульта дистанционного управления. Более подробную информацию смотрите в руководстве по пульту дистанционного управления.

Если Ваш кондиционер имеет систему управления, изготовленную по определенному заказу, Вам необходима специальная инструкция по эксплуатации Вашей системы.

A	Сплит-система
B	Мульти-система
1	Блок с пультом управления

- Кондиционер тепловой насос
Такая система обеспечивает режимы охлаждения, нагрева, а также, автоматический выбор режима охлаждения или нагрева и вентиляции.
- Кондиционер только холод
Данная система обеспечивает только режимы охлаждения и вентиляции.

Важная информация об используемом хладагенте

Данное изделие содержит имеющие парниковый эффект фторированные газы, на которые распространяется действие Киотского протокола.

Марка хладагента: R410A

Величина ПГП⁽¹⁾: 1975

(1) ПГП = потенциал глобального потепления

В соответствии с общеевропейским или местным законодательством может быть необходима периодическая проверка на наличие утечек хладагента. За более подробной информацией обращайтесь к своему местному дилеру.

Наименование и обозначение устройств системы (Смотрите рисунок 2)

- 1 Внутренний блок
- 2 Выходящий воздух
- 3 Подвод воздуха
- 4 Пульт дистанционного управления
- 5 Соединительный электрический кабель
- 6 Трубопровод хладагента
- 7 Дренажная трубка
- 8 Наружный блок
- 9 Провод заземления
Провод заземления служит для защиты от поражения током при прикосновении к наружному блоку.



- Не допускайте попадания влаги на внутренний блок и пульт дистанционного управления. Это может привести к поражению током или пожару.
- Не пользуйтесь аэрозолями, такими как лаками или красками вблизи кондиционера. Это может привести к пожару.
- Не заменяйте перегоревшие плавкие предохранители предохранителями другого номинала или «жучками». Использование «жучков» или медной проволоки может привести к серьезной поломке кондиционера или пожару.
- Никогда не придерживайте горизонтальные жалюзи выходной решетки при их покачивании во время работы кондиционера. Вы можете повредить пальцы или сломать жалюзи.
- Не допускайте попадания посторонних предметов в воздухозаборник кондиционера. Контакт любого предмета с лопастями быстро вращающегося вентилятора опасен.
- Не снимайте защитное ограждение вентилятора наружного блока. Вращающийся с большой скоростью вентилятор представляет серьезную опасность.
- Не пытайтесь самостоятельно производить сервисное обслуживание или ремонт кондиционера. Обратитесь для этого к квалифицированному специалисту.

Диапазоны эксплуатации кондиционера

Если условия эксплуатации системы кондиционирования выходят за приведенные ниже пределы, могут срабатывать защитные устройства, что может вызвать прекращение работы системы или на внутреннем блоке может конденсироваться влага.

Диапазон значений температуры, задаваемых с пульта дистанционного управления, составляет 16°C–32°C.

	°C			
RS50-60 RKS25-35-50-60 RXS25-35-50-60	°C DB °C WB	21~32 14~23	≤80%	-10~46
3MKS50 4MKS58-75-90 3MXS52 4MXS68-80	°C DB °C WB	21~32 14~23	≤80%	-10~46

	°C		
RXS25-35	°C DB	10~30	°C DB °C WB -10~24 -15~20
RXS50-60	°C DB	10~30	°C DB °C WB -14~24 -15~18
3MXS52 4MXS68-80	°C DB	10~30	°C DB °C WB -10~21 -15~15,5

(DB=термометр с сухим шариком, WB=термометр с влажным шариком, ❄=охлаждение, ☀=нагрев, 🏠=внутренняя, 🏠=наружная, 🌡°C=температура, 💧=влажность)

Место установки

- ❗ Не размещайте под внутренним блоком предметы, чувствительные к влаге. Вода может конденсироваться на блоке, если влажность воздуха превышает 80% или капать из него, если засорилось дренажное отверстие.
- Не размещайте нагревательные приборы непосредственно под внутренним блоком. В этом случае возможна деформация корпуса блока.
- Не размещайте теле-, радиоаппаратуру ближе, чем на расстояние одного метра от внутреннего блока или пульта дистанционного управления. В этом случае может пострадать качество телевизионного изображения или звука.
- Не размещайте предметы в непосредственной близости от наружного блока и не позволяйте листьям и другому мусору скапливаться вокруг блока. Листья являются рассадником мелких животных, которые могут проникнуть в блок. Оказавшись в блоке, такие животные могут вызвать сбой в его работе, задымление или возгорание при вступлении в контакт с электрическими деталями.

Наименование и назначение органов управления и индикации на пульте управления

- ❗ Смотрите инструкцию по эксплуатации, прилагаемую к пульту дистанционного управления.

Работа кондиционера



- Если не представляется возможным выбрать один из режимов работы кондиционера, то появится сообщение NOT AVAILABLE.
- Режимы работы кондиционера различны для моделей, тепловой насос или только холод. Проконсультируйтесь с представителем компании Daikin относительно модели Вашего кондиционера.
- Подайте электропитание на кондиционер за 6 часов до начала работы.
- Если во время работы кондиционера пропало напряжение в сети, его работа возобновится автоматически, как только напряжение восстановится.

ПРИМЕЧАНИЕ Устанавливайте температуру, не выходя за пределы значений, указанных в разделе «Диапазоны эксплуатации кондиционера» на странице 2.

Системы с групповым управлением или управлением с двух пультов

Помимо систем с индивидуальным управлением (когда управление работой одного внутреннего блока производится с одного пульта), возможны системы управления еще двух видов. Обратите внимание на приводимые ниже положения, если Ваша система управления принадлежит к одному из таких типов.

- Групповое управление
С одного пульта дистанционного управления можно управлять работой 16 внутренних блоков. При этом, все внутренние блоки работают в одинаковом режиме.
- Управление работой системы с двух пультов
Работа одного внутреннего блока (в случае группового управления, работа одной группы блоков управляется с двух пультов дистанционного управления) управляется с двух пультов дистанционного управления. Блок работает в индивидуальном режиме.


ПРИМЕЧАНИЕ Если тип управления Вашей системы или состав групп блоков предполагается изменить, обратитесь к представителю компании Daikin.

Оптимальный режим работы

Система будет работать в оптимальном режиме, если следовать перечисленным ниже рекомендациям.

- Правильно отрегулируйте направление воздушного потока, выходящего из кондиционера, чтобы избежать прямого воздействия потока на людей.
- Отрегулируйте температуру воздуха в помещении так, чтобы создать максимально комфортные условия. Избегайте перегрева или переохлаждения.
- Если кондиционер работает на охлаждение, не допускайте прямого попадания солнечных лучей в помещение — воспользуйтесь шторами или ставнями.
- Держите закрытыми двери и окна. В противном случае, эффективность работы кондиционера на охлаждение или нагрев может снизиться.
- Не загромождайте вход и выход воздуха во внутреннем блоке посторонними предметами. В противном случае производительность кондиционера упадет или даже прекратится его работа.

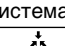
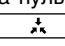
- Если кондиционер долго не используется, отключите его от сети. Электроэнергия расходуется во время всего периода работы. Если питание не отключено, электроэнергия расходуется даже неработающим кондиционером. Перед запуском системы включите питание за 6 часов до начала ее работы (Обратитесь к разделу «Сервисное обслуживание» на странице 4.)

- Когда на дисплее пульта появился символ «» (ВРЕМЯ ЧИСТКИ ВОЗДУШНЫХ ФИЛЬТРОВ), вызовите квалифицированного специалиста, который произведет чистку воздушного фильтра. (Обратитесь к разделу «Сервисное обслуживание» на странице 4.)

Симптомы, не являющиеся нарушением в работе кондиционера

Ниже перечисленные симптомы не являются признаком неисправности кондиционера.

Система не включается

- Система не запускается немедленно после нажатия кнопки ВКЛ/ВКЛ.
Если лампа РАБОТА светится, то кондиционер функционирует в оптимальном режиме. Просто сработали защитные устройства, предохраняющие систему от перегрузки.
По прошествии 3 минут кондиционер запустится автоматически.
 - Система не запускается немедленно после задания нового значения температуры воздуха.
Сработали защитные устройства, предохраняющие систему от перегрузки.
По прошествии 3 минут кондиционер запустится автоматически.
 - Система не запускается, а на дисплее высвечивается «» (СИМВОЛ ВНЕШНЕГО УПРАВЛЕНИЯ), который мигает в течение нескольких секунд после нажатия кнопки включения.
Это происходит потому, что система управляется или отключена другим пультом управления с более высоким приоритетом.
Мигание символа означает, что управление с пульта этого внутреннего блока невозможно.
 - Система не запускается немедленно после подачи питания на нее.
Подождите около одной минуты, пока микропроцессор будет готов к работе.
 - Наружный блок остановился.
Это произошло из-за того, что температура в комнате достигла заданной температуры. Блок переключается в режим вентиляции.
На пульте дистанционного управления появляется символ «» (СИМВОЛ ВНЕШНЕГО УПРАВЛЕНИЯ), при этом реальный режим работы может отличаться от параметров, заданных на пульте дистанционного управления.
Моделями семейства «мульти-сплит» микрокомпьютер в зависимости от режима работы других внутренних блоков будет управлять следующим образом.
- Когда Вы начнете задавать параметры работы, другой(ие) внутренний(ие) блок(и) уже будет(ут) работать. Если режим работы этого блока будет отличаться от выбранного Вами, внутренний блок в Вашей комнате может быть переведен в режим ожидания (вентилятор: остановка; горизонтальная створка: горизонтальное положение).

Ваша комната	Режим работы			
	Другая(ие) комната(ы)			
	Охлаждение	Осушка	Только вентилятор	Нагрев
Охлаждение	P	P	P	O
Осушка	P	P	P	O
Только вентилятор	P	P	P	O
Нагрев	O	O	O	P

P: Ваш блок может работать
O: Ваш блок находится в режиме ожидания

- Если общая холодопроизводительность всех работающих внутренних блоков превысит предел производительности наружного блока, Ваш внутренний блок будет переведен в режим ожидания (вентилятор и горизонтальная створка: в соответствии с заданными параметрами: (только модели, работающие только на охлаждение)).
- Если во время того, как блок в Вашей комнате работает в режиме охлаждения, начнет(ут) работать другой(ие) блок(и), блок в Вашей комнате может начать работать следующим образом: вентилятор: низкая скорость, горизонтальная створка: горизонтальное положение.
- Скорость вентилятора будет отличаться от заданной. Нажатие кнопки управления скоростью вращения вентилятора не изменит скорость его вращения. Когда в режиме нагрева температура в комнате достигнет заданного значения, подача нагрузки с наружного блока прекратится и внутренний блок начнет работать только в режиме вентиляции (низкая скорость). В случае системы «мульти-сплит» внутренний блок будет попеременно включаться и выключаться в режиме вентиляции (низкая скорость).
Такая схема реализована во избежание прямой подачи холодного воздуха на присутствующих в комнате.

Направление воздушного потока не соответствует указанному

- Реальное направление воздушного потока не соответствует отображаемому на пульте дистанционного управления.
- Режим автоматического изменения направления воздушного потока не работает. Смотрите руководство по пульту дистанционного управления.

Из внутреннего блока исходит туман

- Это может происходить при работе в режиме охлаждения, если влажность воздуха высока (в воздухе находятся жировые капли или частицы пыли). Если внутренние поверхности кондиционера сильно загрязнены, распределение температуры воздуха в помещении становится неоднородным. Необходимо почистить внутренний блок изнутри. Обратитесь к представителю компании Daikin, так как для чистки блока требуется специалист высокой квалификации.
- Это может иметь место при переключении системы в РЕЖИМ НАГРЕВА после РЕЖИМА РАЗМОРАЖИВАНИЯ. Влага, образующаяся в режиме размораживания, образует туман и выходит из блока.

Кондиционер шумит

- После запуска блока слышен звенящий звук. Этот звук возникает в результате работы регулятора температуры. Примерно через минуту он утихнет.
- Непрерывное слабое «шипение» — обычный звук, издаваемый кондиционером при работе в РЕЖИМАХ ОХЛАЖДЕНИЯ и РАЗМОРАЖИВАНИЯ. Этот звук связан с циркуляцией газообразного хладагента в трубопроводах внутреннего и наружного блоков.

- Шипящий звук может также сопровождать включение или выключение кондиционера или начало и конец работы в РЕЖИМЕ РАЗМОРАЖИВАНИЯ. Этот звук связан с началом или окончанием движения потока хладагента по трубопроводам.
- Продолжительный низкий звук слышен при работе системы в РЕЖИМЕ ОХЛАЖДЕНИЯ или после останова. Это шум возникает от работы насоса при откачке конденсата.
- «Щелканье» слышно сразу после включения или выключения кондиционера. Причиной этого шума является небольшое сжатие или расширение пластикового корпуса кондиционера при изменении температуры.

Из блоков выдувается пыль

- Это может происходить, когда кондиционер запускается после длительного перерыва в работе. Пыль, скопившаяся внутри блоков, выдувается воздушным потоком.

Кондиционер издает посторонние запахи

- В кондиционере накапливаются запахи мебели, табачного дыма и т.п., а затем попадают в помещение с воздушным потоком.

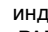
На жидкокристаллическом дисплее пульта управления появляется индикация «»

- Это может произойти сразу же, после выключения питания. Это является свидетельством нормального состояния пульта дистанционного управления. Индикация исчезнет через некоторое время.

Диагностика неисправностей

Если произойдет отказ кондиционера, предпримите указанные ниже меры и обратитесь к представителю компании Daikin.

Система требует квалифицированного ремонта в следующих случаях:

- Если защитные устройства: плавкие предохранители, автомат защиты, детектор заземления часто срабатывают или кнопка ВКЛ/ВЫКЛ не работает должным образом. Меры: отключите систему от сети.
- Если вода вытекает из блока. Меры: отключите систему от сети.
- На дисплее появляется индикация «» (ПРОВЕРКА), надпись «UNIT No», лампа РАБОТА мигает и высвечивается КОД НЕИСПРАВНОСТИ. Вызовите представителя компании Daikin и проинформируйте его об индикации, появившейся на дисплее.

Если система не работает в нормальном режиме, исключая вышеперечисленные случаи или ни один из указанных случаев не очевиден, проверьте систему в соответствии со следующими указаниями.

Система вовсе не работает

- Проверьте, имеется ли напряжение в сети. Если напряжения нет, подождите, пока оно восстановится. Если сбой в подаче питания произошел в процессе работы кондиционера, он запустится автоматически, как только подача напряжения восстановится.
- Проверьте, не перегорел ли предохранитель или не сработал ли автоматический размыкатель цепи. Замените предохранитель или включите размыкатель.

Система прекратила работу

- Проверьте, не заблокированы ли отверстия блоков, служащие для забора и выброса воздуха, посторонними предметами. Уберите посторонние предметы и обеспечьте свободную циркуляцию воздуха.
- Проверьте, не засорился ли воздушный фильтр. Чистка фильтра производится квалифицированным специалистом.

Система работает, но охлаждение или нагрев недостаточны

- Если заблокированы отверстия блоков, служащие для забора и выброса воздуха, посторонними предметами. Уберите посторонние предметы и обеспечьте свободную циркуляцию воздуха.
- Если засорился воздушный фильтр. Чистка фильтра производится квалифицированным специалистом.
- Если температура установлена неправильно. Смотрите руководство по пульту дистанционного управления.
- Если кнопка СКОРОСТЬ ВЕНТИЛЯТОРА установлена в положение НИЗКАЯ СКОРОСТЬ. Смотрите руководство по пульту дистанционного управления.
- Если угол отклонения воздушного потока установлен неправильно. Смотрите руководство по пульту дистанционного управления.
- Если окна или двери открыты. Закройте окна или двери, чтобы исключить попадание воздушных масс извне.
- Прямые солнечные лучи проникают в комнату (режим охлаждения). Воспользуйтесь занавесками или ставнями.
- Если в комнате много людей. Эффект охлаждения уменьшается, так как тепловая нагрузка резко повышается.
- Если в комнате тепловые источники большой интенсивности (режим охлаждения). Эффект охлаждения уменьшается, так как тепловая нагрузка резко повышается.

Сервисное обслуживание


ВНИМАНИЕ!

- ТЕХНИЧЕСКОЕ ОБСЛУЖИВАНИЕ КОНДИЦИОНЕРА МОЖЕТ ПРОВОДИТЬ ТОЛЬКО КВАЛИФИЦИРОВАННЫЙ ПЕРСОНАЛ.
- ПЕРЕД ТЕМ, КАК ОТКРЫТЬ ДОСТУП К ЭЛЕКТРИЧЕСКИМ КОНТАКТАМ, НЕОБХОДИМО ОБЕСТОЧИТЬ ВСЕ СИЛОВЫЕ ЛИНИИ.
- ДЛЯ ОЧИСТКИ ВОЗДУШНЫХ ФИЛЬТРОВ И ВНЕШНИХ ПАНЕЛЕЙ НЕ ИСПОЛЬЗУЙТЕ ВОЗДУХ И ВОДУ ТЕПЛЕЕ 50°C.
- ПЕРЕД ОЧИСТКОЙ ТЕПЛООБМЕННИКА НЕ ЗАБУДЬТЕ СНЯТЬ ЭЛЕКТРИЧЕСКИЙ ЩИТОК, ДВИГАТЕЛЬ ВЕНТИЛЯТОРА И ДРЕНАЖНЫЙ НАСОС. ЭТИ ДЕТАЛИ МОГУТ ПЕРЕГОРЕТЬ, ЕСЛИ ВОДА ИЛИ МОЮЩИЕ СРЕДСТВА ПОПАДУТ НА ИЗОЛЯЦИЮ И ПОВРЕДЯТ ЕЕ.

См. рисунок 2

- 1 Внутренний блок
- 2 Выходящий воздух
- 3 Подвод воздуха
- 4 Пульт дистанционного управления
- 5 Соединительный электрический кабель
- 6 Трубопровод хладагента
- 7 Дренажная трубка
- 8 Наружный блок
- 9 Провод заземления
Провод заземления служит для защиты от поражения током при прикосновении к наружному блоку.

Чистка воздушных фильтров

Чистка воздушного фильтра производится, когда на дисплее появляется символ «» (TIME TO CLEAN AIR FILTER). (ВРЕМЯ ЧИСТИТЬ ВОЗДУШНЫЕ ФИЛЬТРЫ)

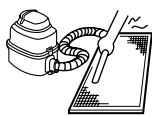
Если кондиционер находится в помещении с сильно загрязненным воздухом, фильтр требует более частой чистки.

(Проводите плановую чистку фильтров раз в полгода)

Если фильтр загрязнен настолько, что его невозможно почистить, замените фильтр.


(Новый фильтр поставляется по отдельному заказу).

1. Откройте воздухозаборную решетку
Сдвиньте оба фиксатора одновременно вдоль решетки и опустите решетку вниз. (Выполните идентичные действия для закрытия решетки.) (Смотрите рисунок 3)
2. Выньте воздушные фильтры
Потяните за крючок воздушного фильтра по диагонали вниз и извлеките фильтр. (Смотрите рисунок 4)
3. Почистите фильтр
Фильтр можно почистить с помощью пылесоса или промыть его водой.
Если фильтр сильно загрязнен, воспользуйтесь мягкой щеткой и нейтральным моющим средством.




После чистки просушите фильтр в тени.

4. Поставьте фильтр на место
Зафиксируйте фильтр двумя руками на внутренней стороне воздухозаборной решетки.
Прижмите основание фильтра к основанию решетки защелками так, чтобы фильтр попал на свое место. (Смотрите рисунок 5)
5. Закройте решетку
Повторите действия в п. 1.
6. После подключения напряжения, нажмите на кнопку ФИЛЬТР ОЧИЩЕН
Символ "ПОРА ЧИСТИТЬ ФИЛЬТР" исчезнет с дисплея.
(Более подробную информацию см. в инструкции по эксплуатации наружного блока.)

ПРИМЕЧАНИЕ  Снимайте фильтр только для очистки. Частое снятие фильтра без необходимости может привести к его поломке.

Чистка наружных панелей

- Для чистки используйте мягкую ткань.
- Если трудно удалить пятна, используйте воду или нейтральное моющее средство.
- Если решетка сильно загрязнена, снимите ее и очистите.


ПРИМЕЧАНИЕ  Не используйте бензин, тонкий полирующий компонент, машинное масло.

- Не допускайте попадания влаги во внутренний блок. Это может быть причиной поражения током или возгорания.

Чистка воздухозаборной решетки

1. Откройте воздухозаборную решетку
Сдвиньте оба фиксатора одновременно и опустите решетку вниз. (Идентичные действия произведите при закрытии решетки.) (Смотрите рисунок 3)
2. Отсоедините воздухозаборную решетку
Отклоните решетку вниз на 45 градусов и поднимите ее вверх. (Смотрите рисунок 6)
3. Отсоедините воздушный фильтр
См. рисунок в пункте 2 главы «Чистка воздушных фильтров» на странице 5.
4. Чистка воздухозаборной решетки
Вымойте решетку мягкой щеткой и нейтральным моющим средством или водой, затем тщательно просушите.



ПРИМЕЧАНИЕ  При очень сильном загрязнении воспользуйтесь обычным чистящим средством, оставив в нем решетку на 10 мин. Затем промойте ее водой.

5. Установите фильтр обратно
См. рисунок в пункте 4 главы «Чистка воздушных фильтров» на странице 5.
6. Отсоедините воздухозаборную решетку
Смотрите пункт № 2.
7. Закройте решетку
Смотрите пункт № 1.

Запуск после длительной остановки

- Произведите следующие операции.
 - Проверьте, не заблокированы ли воздухозаборники и выходные отверстия блоков. Необходимо убрать препятствия для циркуляции воздуха.
 - Проверьте, заземлен ли кондиционер.
- Протрите внешние панели кондиционера.
 - Почистите воздушный фильтр, и не забудьте поставить его на место.
- Подайте питание на кондиционер.
 - При включении питания индикаторная лампа светится.
 - Для обеспечения нормального функционирования системы, питание должно быть подано за 6 часов до включения кондиционера.

Перед выключением кондиционера на длительный срок

- Переведите кондиционер в режим ТОЛЬКО ВЕНТИЛЯЦИЯ и дайте ему полдня поработать в этом режиме, чтобы просушить блок.
 - Смотрите руководство по пульту дистанционного управления.
- Отключите питание.
 - Помните, что энергия расходуется, даже когда кондиционер не работает, но включен автомат защиты.
 - При отключенном автомате защиты также отключится и пульт дистанционного управления.

Утилизация отходов

Демонтаж блока, удаление холодильного агента, масла и других частей должны проводиться в соответствии с местным и общегосударственным законодательством.

DAIKIN EUROPE NV

Zandvoordestraat 300, B-8400 Oostende, Belgium

4PW23701-1B