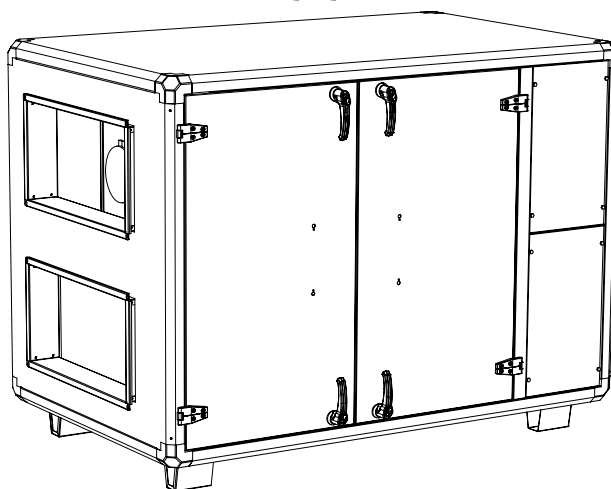


Rotovex SR03, SR04, SR06

Воздухообрабатывающие агрегаты

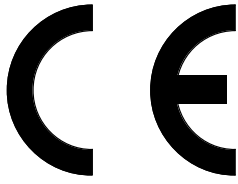
CE



РУС Инструкция по эксплуатации и
техническому обслуживанию

Сведения о производителе

Наша продукция соответствует требованиям применимых международных стандартов.



Systemair AB
Industrivägen 3
SE-739 30
Skinnskatteberg
SWEDEN (Швеция)
Телефон: +46 222 440 00
Факс: +46 222 440 99

Компания Systemair подтверждает, что указанные ниже изделия:

воздухообрабатывающие агрегаты
Rotovex SR03 HW, Rotovex SR03 EL
Rotovex SR04 HW, Rotovex SR04 EL
Rotovex SR06 HW, Rotovex SR 06 EL

соответствуют требованиям следующих директив ЕЭС:

Декларация о соответствии требованиям директив ЕЭС

В соответствии с требованиями директивы ЕЭС по машинам и механизмам 98/37/ЕЕС, приложение II А, в части вентиляторов для систем кондиционирования помещений, не содержащих взрывоопасных и вредных для здоровья веществ. *Приступить к эксплуатации агрегата допускается только после внимательного изучения инструкции по эксплуатации и правил техники безопасности.*

Агрегаты отвечают требованиям следующих стандартов, согласованных странами-участниками ЕЭС:

EN 60 034-1 Вращающиеся электрические узлы и механизмы; номинальные и рабочие характеристики.

EN 60 204-1
Безопасность машин и механизмов; электрическое оборудование; общие требования.

EN 292-1
Безопасность машин и механизмов; основные положения, общие принципы конструирования.

EN 294
Безопасность машин и механизмов; требования по обеспечению безопасного расстояния от рук оператора до зоны возможного поражения.
Примечание: требования стандарта EN 294 выполняются только в том случае, если агрегаты поставляются с установленными защитными ограждениями.

Декларация о соответствии требованиям ЕЭС

В соответствии с требованиями директив ЕЭС по низковольтному оборудованию 73/23/ЕЕС и 93/68/ЕЕС

Агрегаты отвечают требованиям следующих стандартов, согласованных странами-участниками ЕЭС:

EN 60 335-1
Электрическое устройство машин бытового и аналогичного назначения – общие требования по безопасности.

EN 60 335-2-40
Электрическое устройство машин бытового и аналогичного назначения – часть 2-40: специальные требования, предъявляемые к кондиционерам и осушителям воздуха.

EN 50 106 Электрические машины бытового и аналогичного назначения – Указания по безопасности и контролю производства.

Примечание: требования стандарта EN 50 106 относятся только к устройствам, поставляемым с выполненным внутренним электромонтажом.

Декларация о соответствии требованиям ЕЭС

В соответствии с требованиями директив ЕЭС по электромагнитной совместимости 89/336/ЕЕС, 92/31/ЕЕС и 93/68/ЕЕС

Агрегаты удовлетворяют требованиям следующих стандартов, согласованных странами-участниками ЕЭС:

EN 61000-6-4: Электромагнитная совместимость – часть 6-4: - Общие стандарты - Требования к излучению агрегатов, работающих в помещениях промышленного назначения.

EN 61000-6-2 Электромагнитная совместимость – часть 6 - 2: Общие требования – Помехоустойчивость агрегатов, работающих в помещениях промышленного назначения.

Имеется вся необходимая техническая документация на агрегаты.

г. Скиннскаттеберг (Skinnskatteberg), 5 февраля 2008г.



Матс Сандор (Mats Sandor)
Технический директор

Введение

В данном документе содержится инструкция по эксплуатации и техническому обслуживанию воздухообрабатывающего агрегата Rotovex SR производства компании Systemair. Для обеспечения правильной безаварийной эксплуатации агрегата внимательно изучите данную инструкцию и строго выполняйте все приведенные в ней указания и требования по безопасности.

Инструкция по эксплуатации

Общее

Агрегат Rotovex SR с электрическим воздушонагревателем имеет трехминутную задержку выключения вентилятора для охлаждения тэнов.

Обратите **внимание**, если включается пожарная сигнализация при включенном нагревателе, вентилятор отключается мгновенно без задержки для охлаждения тэнов, и это может стать причиной срабатывания защиты от перегрева. Ознакомьтесь с «Перечнем аварийных сигналов» на стр. 5 о том, как повторно включить.

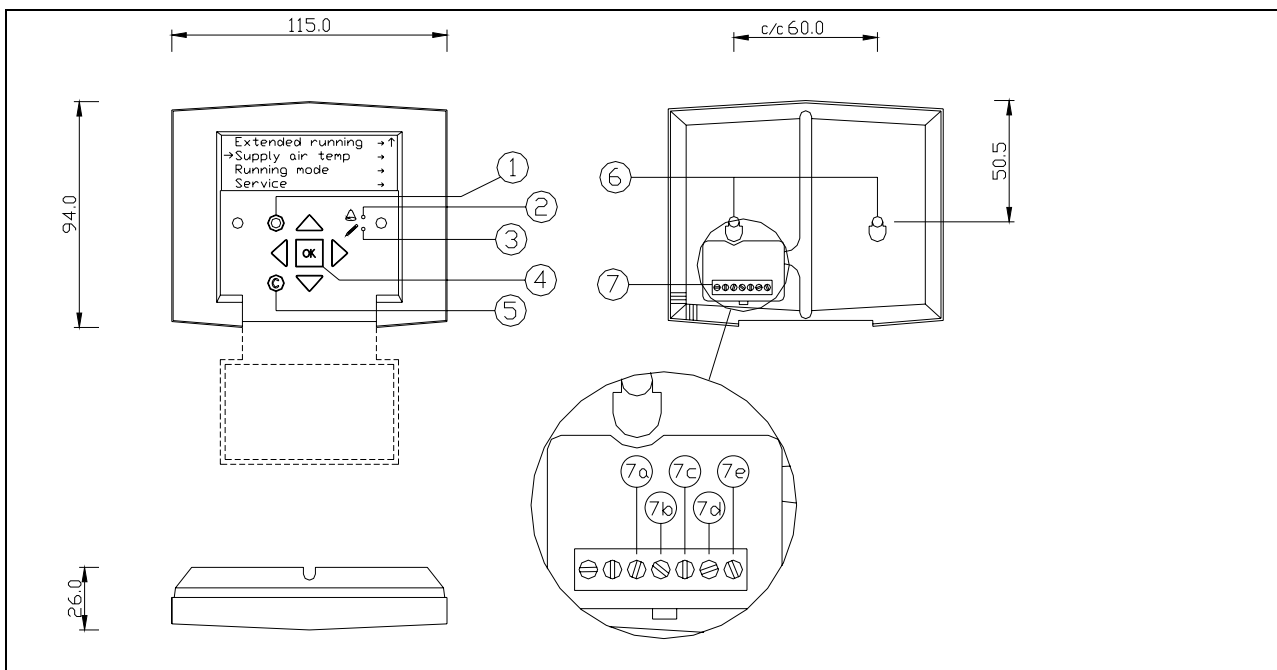
Внесение изменений параметров в систему займет не более одной минуты.

Выбор языка

При включении электропитания агрегата нажмите кнопку ОК.

Нажмите кнопку ОК. Нажимая кнопки ВВЕРХ▲ / ВНИЗ▼, выберите язык. Для подтверждения выбора нажмите кнопку ОК. Нажмите ВЛЕВО◀ для возврата в меню. Язык также можно изменить в меню ЯЗЫК, см. «Работа с пультом управления» (стр. 6).

Панель управления


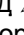


	Описание		Описание
1.	Кнопка сигнализации	7.	Клеммный блок
2.	Светодиод сигнализации	7a.	Желтый провод
3.	Светодиод разрешения записи	7b.	Оранжевый провод
4.	Кнопка «ОК»	7c.	Красный провод
5.	Кнопка «Сброс»	7d.	Коричневый провод
6.	Крепежные отверстия	7e.	Черный провод

Порядок работы

Меню контроллера Corrigo E имеют горизонтальную древовидную структуру. Кнопки ВВЕРХ ▲ и ВНИЗ ▼ служат для перемещения курсора к любому меню текущего уровня. Кнопки ВПРАВО ► и ВЛЕВО ◀ служат для перехода с одного уровня на другой. При задании параметра кнопки ВВЕРХ ▲ и ВНИЗ ▼ служат для увеличения/уменьшения значения, а кнопки ВПРАВО ► и ВЛЕВО ◀ служат для перемещения курсора по строке. Для ввода выбранной настройки нажмите кнопку ОК. Для отмены выбранной настройки и возврата к предыдущей настройке нажмите кнопку С. Для входа в меню аварий нажмите кнопку АВАРИЯ.

Изменение значений параметров

В некоторых меню содержатся параметры, значения которых могут быть изменены. При входе в такое меню начинает мигать светодиод . Для изменения значения параметра нажмите кнопку ОК. Светодиод  загорится ровным светом. Возле первой отображаемой на экране цифры появится курсор. Для увеличения или уменьшения значения нажимайте кнопки ВВЕРХ ▲ или ВНИЗ ▼ соответственно. Для перехода к другим разрядам числа нажимайте кнопки ВПРАВО ► или ВЛЕВО ◀. Для ввода выбранных настроек нажмите кнопку ОК. Курсор автоматически переместится к первой отображаемой на экране цифре. Если Вы хотите оставить значение без изменения, то нажмите кнопку ВПРАВО ►. Для отмены выбранной настройки и возврата к предыдущей настройке нажмите и удерживайте кнопку С, пока не исчезнет курсор.

Просмотр меню

При пуске агрегата на дисплее отображается главное меню. Нажимая кнопки ВВЕРХ ▲ и ВНИЗ ▼, установите курсор напротив меню следующего уровня, в которое Вы хотите войти. Для входа в выбранное меню нажмите кнопку ВПРАВО ►. Если Вы знаете пароль доступа и обладаете соответствующими правами доступа, то на дисплее отобразится выбранное вами меню. На каждом уровне может находиться несколько меню. Для перемещения курсора к выбранному меню данного уровня нажимайте кнопки ВВЕРХ ▲ и ВНИЗ ▼. Некоторые меню или пункты меню соединены с подменю. В этом случае в правом углу дисплея отображается символ «стрелка». Для входа в подменю нажмите кнопку ВПРАВО ►. Для возврата на предыдущий уровень нажмите кнопку ВЛЕВО ◀.

Аварийная сигнализация

Кнопка АВАРИЯ (поз. 1 на рис. 1) служит для доступа к меню аварий. При нажатии этой кнопки в меню отображаются активные и непросмотренные аварийные сигналы. При отсутствии подтверждения получения аварийного сигнала светодиодный индикатор аварии мигает. Если получение было подтверждено, то светодиодный индикатор аварии горит ровным светом. Если отображается несколько аварийных сообщений, то перемещение курсора между ними осуществляется с помощью кнопок ВВЕРХ ▲ и ВНИЗ ▼. Подтверждение или сброс аварийного сообщения осуществляется нажатием кнопок ВВЕРХ ▲, ВНИЗ ▼ и ОК. Для выхода из меню аварий и возвращения к исходному меню пуска выберите "Cancel" и нажмите кнопку ВЛЕВО ◀.

Перечень аварийных сигналов

Неисправность вентилятора	D11	Сработало тепловое реле электродвигателя вентилятора. Сброс с пульта управления
Перегрев	D12	Сработало тепловое реле электрического воздухонагревателя. (авто сброс: 60°C, ручной сброс 110°C). Сброс нажатием кнопки RESET (красного цвета), расположенной внутри клеммной коробки (поз. 5, рис. 1)
Сигнал VVX	D14	Неправильная работа роторного теплообменника. Проверьте ременной привод ротора.
Пожарный сигнал	D15	Сработал внешний датчик пожарной сигнализации. Сброс с пульта управления
Замена фильтра	-	Истек заданный срок службы фильтра. Сброс с пульта управления
Защита от замораживания – низкая темп. воды на выходе	-	Температура воды на выходе водяного воздухонагревателя ниже 8 °C (неизменяемая настройка). Сброс с пульта управления

Защита от замораживания – низкая температура наружного воздуха	-	Температура приточного воздуха ниже заданной (для агрегатов с водяным воздухонагревателем). Сброс с пульта управления
Ошибка датчика приточного воздуха	-	Пауза датчика приточного воздуха
Ошибка датчика выбрасываемого датчика	-	Пауза датчика вытяжного воздуха
Ошибка датчика наружной температуры	-	Пауза датчика наружной температуры
Сигнал о всех сигналах	DO 5	Всякий раз, когда подается напряжение 24 В переменного тока

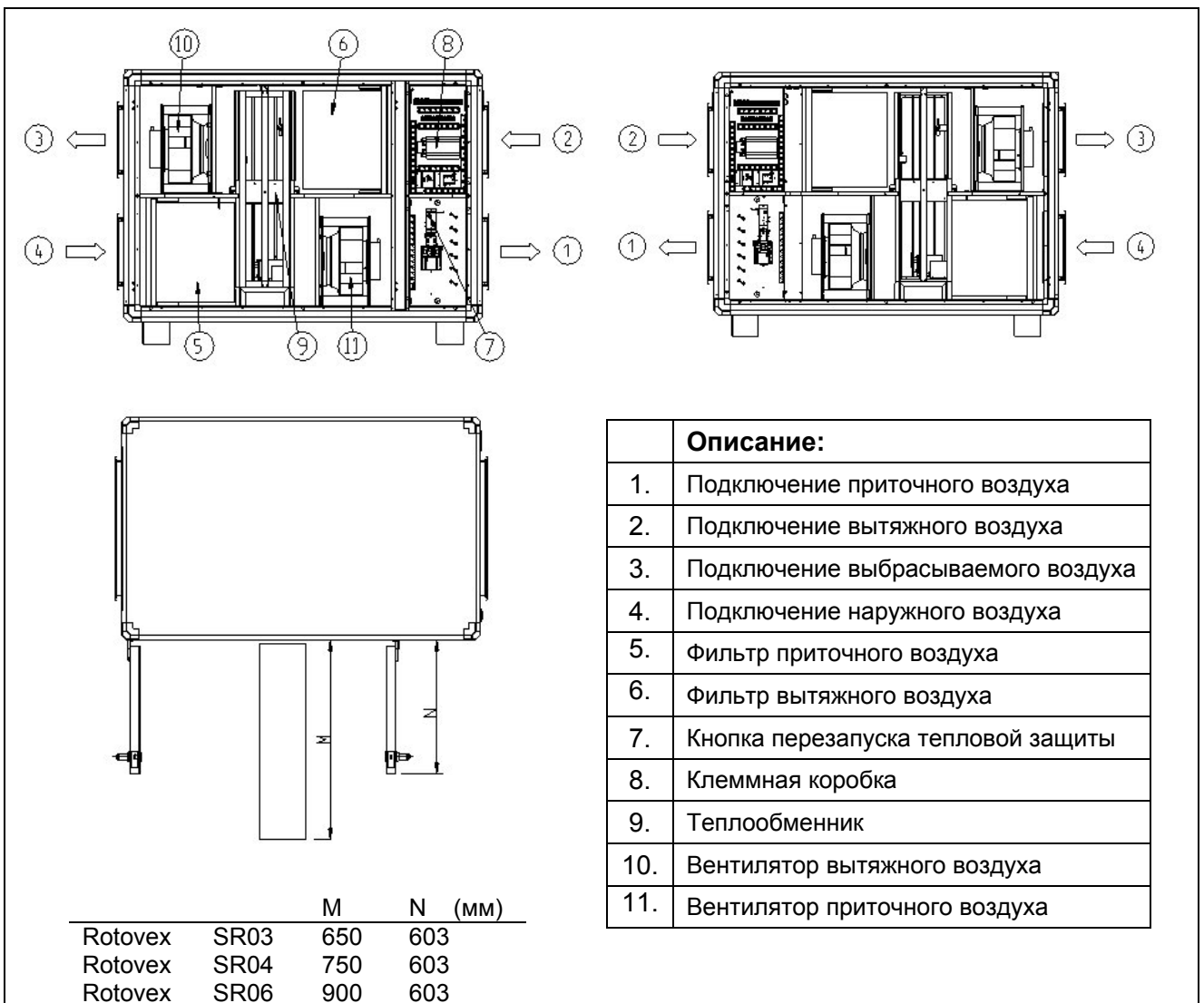


рис. 2

Меры безопасности

Во избежание поражения электрическим током, пожара и нарушения нормальной работы, вызванных ошибками в эксплуатации агрегата, пожалуйста, соблюдайте следующие требования:

- При подключении питания к агрегату, будьте внимательны, подсоединяя фазу к фазе и нуль к нулю. При неправильном подключении существует вероятность выхода из строя контроллера.

- Монтаж системы выполняйте **в полном соответствии** с инструкцией по монтажу.
- Перед проведением технического обслуживания или чистки воздухообрабатывающего агрегата отсоедините его от сети электропитания.
- Сушильный барабан не подключайте напрямую к вентиляционной системе.
- Перед включением системы убедитесь, что воздушный фильтр установлен.
- Пожалуйста, проводите техническое обслуживание в соответствии с данной инструкцией.

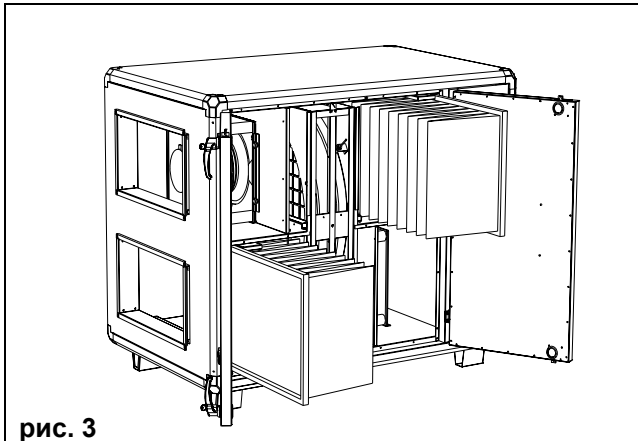


рис. 3

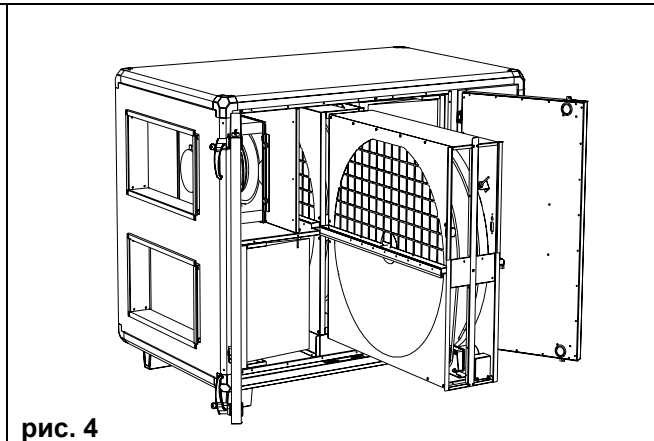


рис. 4

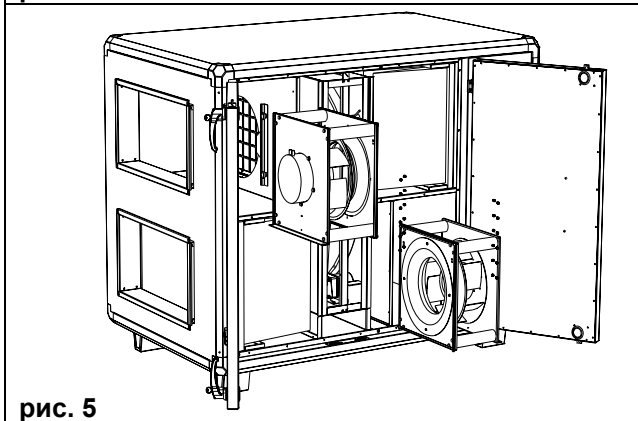


рис. 5

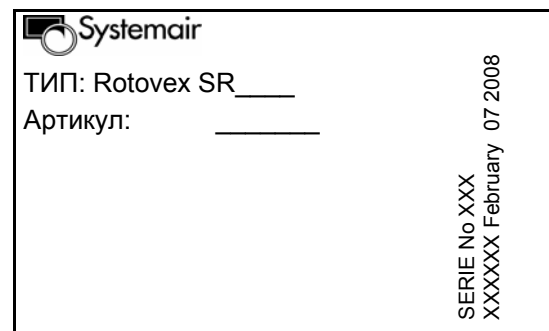


рис. 6

Инструкция по техническому обслуживанию

Техническое обслуживание агрегата Rotovex SR рекомендуется проводить 3-4 раза в год. Кроме общей чистки выполняйте следующие работы:

1. Замена фильтра наружного/вытяжного воздуха (выполняется, если на дисплее пульта управления отображается сигнал «Замените фильтр», 1-2 раза в год или по необходимости), (Рис.3)

Карманный фильтр не очищается, при необходимости он заменяется новым, оригинальным фильтром Systemair. После замены сбросьте аварийный сигнал о необходимости замены фильтра и задайте новый срок замены фильтра (См. «Работа с пультом управления/ аварийное сообщение "Filter Alarm"»).

Начальное сопротивление фильтра составляет примерно 70 Па и конечное сопротивление примерно 220 Па.

2. Проверка теплообменника (1 раз в год), (Рис.4)

При длительной эксплуатации пыль может накапливаться на теплообменнике и препятствовать прохождению воздуха. Теплообменник необходимо чистить регулярно для поддержания высокой эффективности. Теплообменник легко извлекается из агрегата. Вымойте его в теплой мыльной воде или с помощью сжатого воздуха. Пожалуйста, не используйте моющие средства, содержащие аммиак.

Внимание!

- Убедитесь, что двигатель ротора не подвержен воздействию влаги.

3. Проверка вентилятора (1 раз в год), (Рис.5)

Несмотря на регулярное техническое обслуживание (замену) фильтра, внутри вентилятора (поз. 10 и 11 рис.2,) постепенно накапливается пыль и жир, что снижает его производительность. Очистите вентилятор мягкой щеткой или тканью (**не используйте** для этих целей воду). Для устранения трудноудаляемых загрязнений разрешается применять уайт-спирит. Тщательно просушите вентилятор и установите его в исходное положение.

4. Очистка воздушных клапанов и диффузоров (при необходимости).

Наружный воздух подается в помещение через систему воздуховодов и воздушных клапанов/диффузоров, встроенных в потолки/стены. При необходимости демонтируйте воздушные клапаны/диффузоры и промойте их в горячей воде с мылом. Во избежание разрегулирования системы установите устройства в исходное положение с прежними настройками.

5. Проверка состояния воздухозаборной решетки.

Воздухозаборная решетка может загрязняться, забиваться листьями и т.п., что приводит к уменьшению расхода воздуха. Проверяйте и при необходимости очищайте решетку не реже двух раз в год.

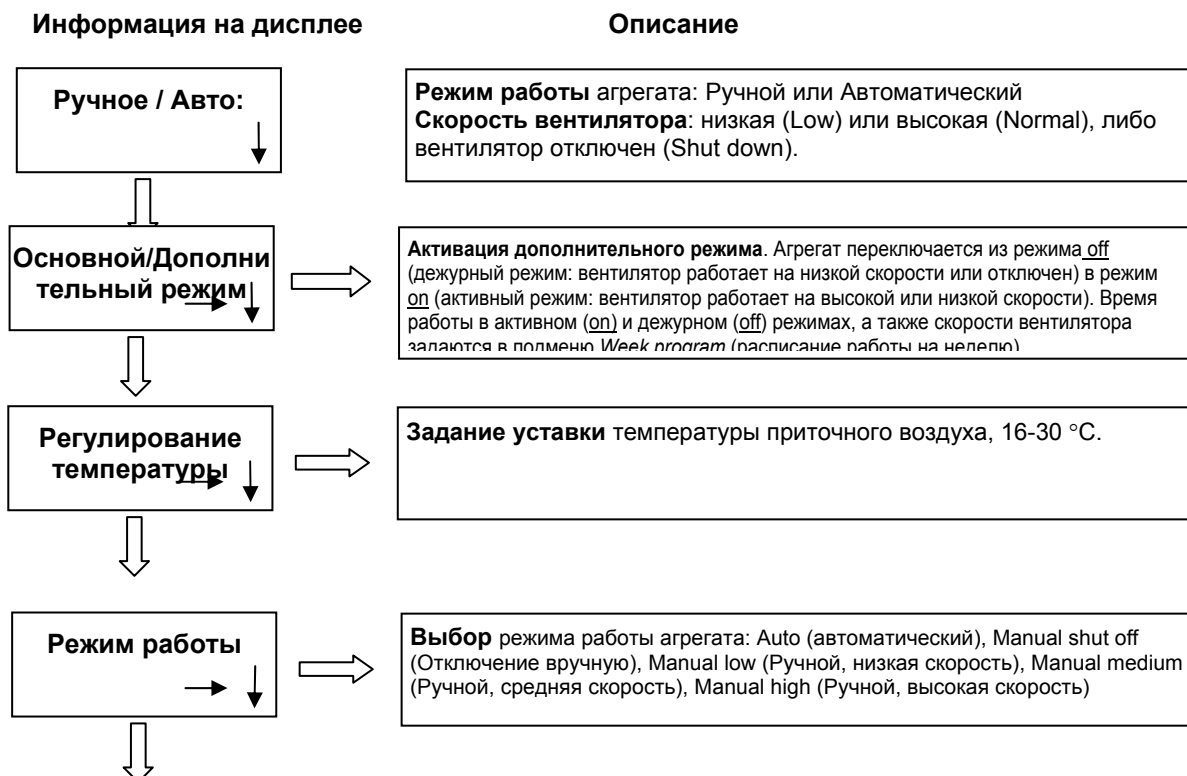
6. Проверка системы воздуховодов (при необходимости).

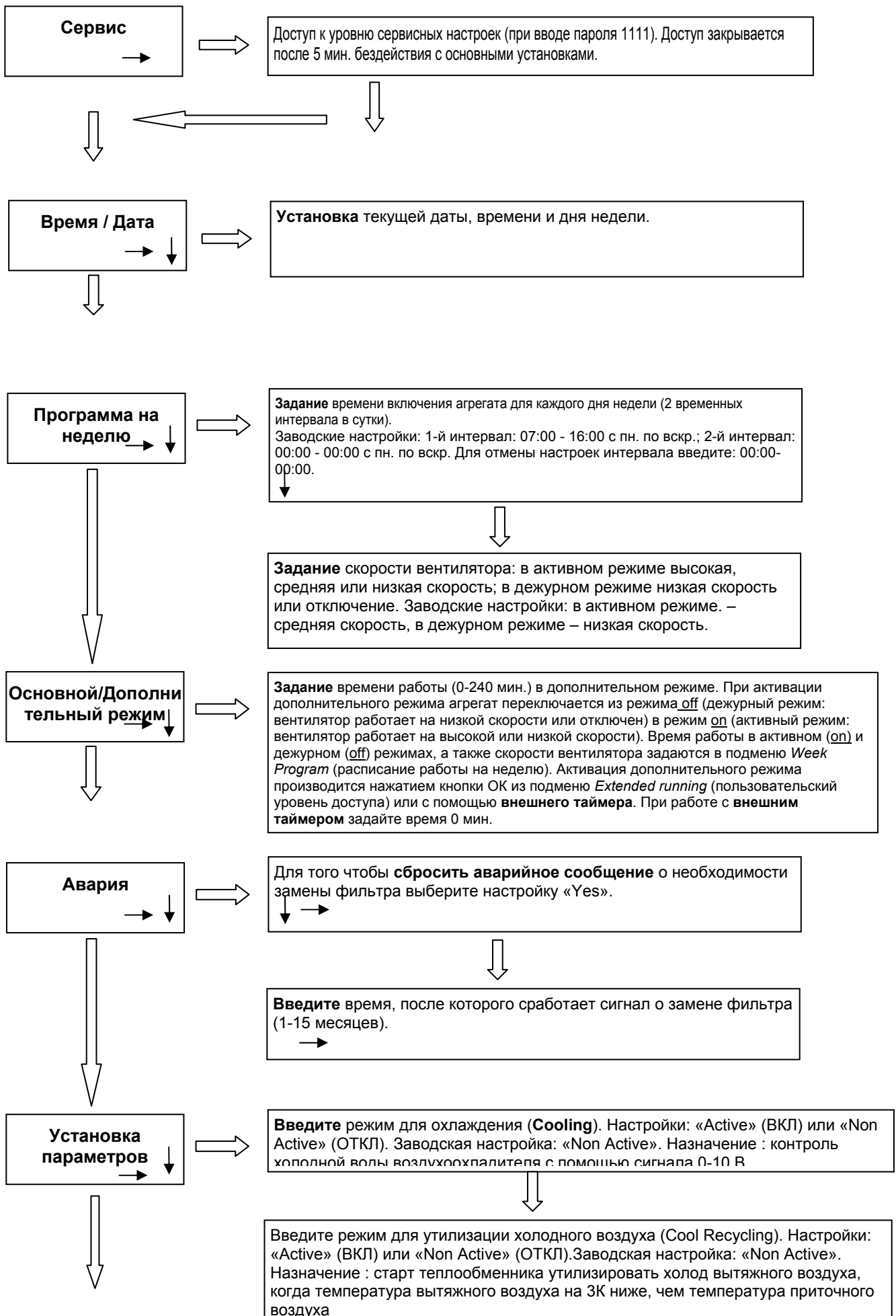
Даже при регулярной замене фильтров, внутри воздуховодов может скапливаться пыль и жир, что приводит к снижению производительности установки. Поэтому воздуховоды следует очищать и, при необходимости, заменять. Стальные воздуховоды можно очищать щеткой, смоченной в горячем мыльном растворе, через отверстия для диффузоров/воздухозаборных решеток или через сервисные люки в воздуховодах (при наличии).

Примечание:

- В дополнение к перечисленным работам, один раз в год проверяйте состояние защитного крышного короба и, при необходимости, очищайте его.

Работа с пультом управления







Включение / отключение **функции «Пожар» (Fire)**. Настройки: «Active» (ВКЛ) или «Non Active» (ОТКЛ). Заводская настройка: «Non Active».
 Выберите режим, в который переключится агрегат при получении сигнала о пожаре: с высокой скоростью вращения вентилятора (Normal) или с отключенным вентилятором (Shut off). Заводская настройка: «Normal».
 Назначение: выбор режима, в который переключится агрегат при получении сигнала о пожаре.



Применяется только для агрегатов с водяным нагревателем (HW).
 Включите или отключите **функцию защиты от замораживания (Frost Protection)**. Настройки: «Active» (ВКЛ) или «Non Active» (ОТКЛ). Заводская настройка: «Non Active». Задайте температуру приточного воздуха (°C), при которой срабатывает защита от замораживания.
Назначение: при понижении температуры приточного воздуха ниже заданного значения вентилятор отключается, клапан подачи горячей воды полностью открывается, а клапан приточного воздуха (дополнительная принадлежность) закрывается.



Введите в разделе Контроль воздуха:

- Приток
- Приток с наружной компенсацией



Введите на сколько контрольная температура должна быть компенсирована, когда наружная температура -20°C и +15°C (значение компенсации может быть любым в пределах этих значений).
 Например: At -20 : 5°C.
 Например: At +15 : -2°C.
 Управление: T = 18°C.
 Наружная температура -20°C дает управление в 23°C (18+5).
 Наружная температура +15°C дает управление в 16°C (18-2).

- Вытяжка.



Введите среднюю скорость в «Контроле скорости вентилятора» в процентах от максимальной скорости вентилятора. Выберите между 35% и 100%. Заводская настройка низкой скорости вентилятора 35%, а высокой скорости 100%. Низкая и высокая скорости вентилятора неизменные.

Вход/Выход

Отображение состояния **аналоговых входов**.
A11 (аналог. вх. 1): фактическая температура приточного воздуха.
A12 (аналог. вх. 2): фактическая температура выбрасываемого воздуха.
A13 применяется только для агрегатов с водяным нагревателем (HW)
A13 показывает фактическую температуру обратной воды в воздухонагревателе (защита от замораживания)



Состояние и настройки цифровых входов.

DI1: Неисправность вентилятора. Сигнал подается с теплового реле электродвигателя. При поступлении сигнала вентилятор и электрический воздушонагреватель отключаются.

DI2: применяется только для агрегатов с электр. нагревателем

DI2: Перегрев электр. воздушонагревателя. При поступлении сигнала (с теплового реле нагревателя) нагреватель отключается.

DI3: Таймер. Переход в активный режим при замыкании внешнего контакта по таймеру или нажатием кнопки. Только, когда агрегат находится в дежурном режиме (Off).

DI4: Сигнал VVX. При поступлении сигнала останавливаются вентиляторы и закрываются клапаны (принадлежности).

DI5: отображается только при поступлении сигнала «Пожар».

DI5: «Пожар». Подается с центрального пульта управления. При поступлении сигнала агрегат останавливается, вытяжной вентилятор включается на высокую скорость.



Состояние и настройки аналоговых выходов.

AO1: Электрический или водяной нагреватель. Выходной сигнал 0-10В. Настройки: «Автомат.» (Auto), «Ручной» (Manual), «ВЫКЛ» (Off). В режиме «Ручной» можно задать уровень выходного сигнала 0-10В, при сигнале более 2В активизируется электрический донагрев (функции ВКЛ/ВЫКЛ).

AO2 отображается только когда включена функция охлаждения.

AO2: Водяной воздухоохладитель. Выходной сигнал 0-10В.

Настройки: «Автомат.» (Auto), «Ручной» (Manual), «ВЫКЛ» (Off). В режиме «Ручной» можно задать уровень выходного сигнала 0-10В.



Состояние и настройки цифровых выходов.

DO1: Низкая скорость вентилятора. Отображение состояния.

DO2: Средняя скорость. Отображение состояния.

DO3: Высокая скорость. Отображение состояния.

DO4: VVX. Включает вращение теплообменника. Отображение состояния. Настройки «Автоматический», «ВКЛ», «ВЫКЛ».

DO5: Выход аварийного сигнала. Отображение состояния.



Версия



Отображение версии программного обеспечения.



Конфигурации



Язык



Задание языка меню.

Примечание: Для входа в меню выбора языка нажмите кнопку «ОК» одновременно с включением электропитания.

Защиты



Ввод нового пароля для доступа на уровень сервисных настроек.

Поиск и устранение неисправностей

Если возникла неисправность, то прежде, чем обратиться в сервисный центр, попытайтесь найти и устранить неисправность самостоятельно. Для этого воспользуйтесь приведенными ниже рекомендациями. Обязательно проверяйте, нет ли аварийных сообщений на дисплее пульта управления.

1. Вентилятор не включается

- Проверьте исправность предохранителей
- Проверьте настройки агрегата на пульте управления (время, недельное расписание, режим работы – автоматический или ручной и т.д.)
- Проверьте, нет ли аварийных сообщений

2. Снижение расхода воздуха

- Определите, какой режим работы вентилятора установлен – с средней или с низкой скоростью.
- Проверьте, открывается ли клапан наружного воздуха (если установлен).
- Проверьте, не требуется ли заменить фильтр.
- Проверьте, не загрязнены ли диффузоры/воздушные клапаны.
- Проверьте, не требуется ли чистка вентиляторов/теплообменника.
- Проверьте, не забились ли воздухозаборное устройство/крышный короб.
- Проверьте, не повреждены ли и не засорены ли воздуховоды (как встроенные, так и проложенные снаружи).
- Проверьте состояние диффузоров/воздухозаборных решеток.

3. Слишком низкая температура приточного воздуха

- С пульта управления проверьте, правильно ли задана уставка температуры приточного воздуха.
- Проверьте, нет ли аварийного сообщения о срабатывании защиты от перегрева. При необходимости верните устройство защиты в исходное состояние нажатием кнопки RESET («Сброс»), расположенной внутри присоединительной коробки (рис. 1, поз. 5)
- Проверьте, нуждается ли вытяжной фильтр в замене.
- Проверьте, что теплообменник вращается.
- Проверьте, не сработала ли тепловая защита вентилятора, и нет ли сообщения “Fan alarm” на дисплее пульта управления. При необходимости верните устройство защиты в исходное состояние (См. «Перечень аварийных сигналов»)

4. Шум и вибрации

- Очистите рабочее колесо вентилятора
- Извлеките вентиляторы и проверьте, что оба болта, с помощью которых крепится вентилятор, затянуты.

Сервисное обслуживание

При обращении в сервисный центр сообщите модель и заводской номер агрегата, указанный на заводской табличке сверху агрегата рядом с аварийным выключателем (см. рис. 6).

Запуск агрегата

На распределительном щитке рядом с контроллером находятся два потенциометра, которые позволяют вручную регулировать расход воздуха (рис. 7).

Это дает возможность двигателям вентиляторов изменять скорость вращения индивидуально до 25% от установленного расхода воздуха с помощью ручек потенциометра SF и EF.

При производительности 100% от заданной рабочей точки сигнал потенциометра 10В, при уменьшении производительности до 75% сигнал уменьшится и станет равным 7,5В; если вентилятор запрограммирован на сигнал 5В, то тот же самый результат будет при 3,75В и так далее.

Внимание! Потенциометр предназначен для того, чтобы убедиться в правильности баланса значений давления между приточным и вытяжным воздухом внутри агрегата Rotovex.

Уточнение:

- SF: Приточный вентилятор
- EF: Вытяжной вентилятор



рис. 7

Протокол ввода в эксплуатацию

Компания _____

Ответственное лицо _____

Покупатель	Дата	Установка
Объект / Агрегат	Артикул	Адрес установки
Модель / Размер	Номер серии	

Время до очередной замены фильтра задано

Текущие дата и время установлены

Настройки расписания работы на неделю.

Заводские настройки времени включения:

Временной интервал 1: 07:00-16:00 с понедельника по воскресенье, высокая скорость вентилятора.

Временной интервал 2: 00:00-00:00 с понедельника по воскресенье. Для деактивации временного интервала введите 00:00-00:00.

Заводские настройки: дежурный режим работы (Off), низкая скорость вентилятора, оставшееся время (время суток, не занятое временным интервалом 1)

День недели	Временной интервал	Активный режим (On)	Время работы в активный режиме (On)	Дежурный режим (Off) (оставшееся время)
Понедельник	1	Высокая скорость <input type="checkbox"/> Низкая скорость <input type="checkbox"/>	— : — - — : —	Низкая скорость <input type="checkbox"/> Высокая скорость <input type="checkbox"/>
	2	Высокая скорость <input type="checkbox"/> Низкая скорость <input type="checkbox"/>	— : — - — : —	Низкая скорость <input type="checkbox"/> Высокая скорость <input type="checkbox"/>
Вторник	1	Высокая скорость <input type="checkbox"/> Низкая скорость <input type="checkbox"/>	— : — - — : —	Низкая скорость <input type="checkbox"/> Высокая скорость <input type="checkbox"/>
	2	Высокая скорость <input type="checkbox"/> Низкая скорость <input type="checkbox"/>	— : — - — : —	Низкая скорость <input type="checkbox"/> Высокая скорость <input type="checkbox"/>
Среда	1	Высокая скорость <input type="checkbox"/> Низкая скорость <input type="checkbox"/>	— : — - — : —	Низкая скорость <input type="checkbox"/> Высокая скорость <input type="checkbox"/>
	2	Высокая скорость <input type="checkbox"/> Низкая скорость <input type="checkbox"/>	— : — - — : —	Низкая скорость <input type="checkbox"/> Высокая скорость <input type="checkbox"/>
Четверг	1	Высокая скорость <input type="checkbox"/> Низкая скорость <input type="checkbox"/>	— : — - — : —	Низкая скорость <input type="checkbox"/> Высокая скорость <input type="checkbox"/>
	2	Высокая скорость <input type="checkbox"/> Низкая скорость <input type="checkbox"/>	— : — - — : —	Низкая скорость <input type="checkbox"/> Высокая скорость <input type="checkbox"/>
Пятница	1	Высокая скорость <input type="checkbox"/> Низкая скорость <input type="checkbox"/>	— : — - — : —	Низкая скорость <input type="checkbox"/> Высокая скорость <input type="checkbox"/>
	2	Высокая скорость <input type="checkbox"/> Низкая скорость <input type="checkbox"/>	— : — - — : —	Низкая скорость <input type="checkbox"/> Высокая скорость <input type="checkbox"/>
Суббота	1	Высокая скорость <input type="checkbox"/> Низкая скорость <input type="checkbox"/>	— : — - — : —	Низкая скорость <input type="checkbox"/> Высокая скорость <input type="checkbox"/>
	2	Высокая скорость <input type="checkbox"/> Низкая скорость <input type="checkbox"/>	— : — - — : —	Низкая скорость <input type="checkbox"/> Высокая скорость <input type="checkbox"/>
Воскресенье	1	Высокая скорость <input type="checkbox"/> Низкая скорость <input type="checkbox"/>	— : — - — : —	Низкая скорость <input type="checkbox"/> Высокая скорость <input type="checkbox"/>
	2	Высокая скорость <input type="checkbox"/> Низкая скорость <input type="checkbox"/>	— : — - — : —	Низкая скорость <input type="checkbox"/> Высокая скорость <input type="checkbox"/>

Параметр	Предустановленное значение	Введенное значение
Температура		
Уставка	Приток <input checked="" type="checkbox"/> Наружный приток <input type="checkbox"/> Выброс <input type="checkbox"/>	Приток <input type="checkbox"/> Наружный приток <input type="checkbox"/> Выброс <input type="checkbox"/>
Температура.	<u>18,0</u> °C	____ °C
Наружная компенсация		
Наружная температура -20,0 °C	Компенсация: <u>20,0</u> °C	____ °C
+15,0 °C	Компенсация: <u>0,0</u> °C	____ °C
Минимальная температура притока	<u>12,0</u> °C	____ °C
Максимальная температура притока	<u>30,0</u> °C	____ °C
Расход воздуха		
Низкая скорость вентилятора	<u>35%</u> от максимальной скорости	____ %
Средняя скорость вентилятора	<u>75%</u> от максимальной скорости	____ %
Высокая скорость вентилятора	<u>100%</u> от максимальной скорости	____ %
Продленный режим		
Время работы в режиме	<u>240</u> минут *)	____ минут *)
Сигнал о необходимости замены фильтра		
Периодичность замены фильтров, мес.	<u>6</u> месяцев	____ месяцев
Режим охлаждения		
Состояние	Не включен	Включен <input type="checkbox"/>
Режим утилизации холода		
Состояние	Не включен	Включен <input type="checkbox"/>
Внешняя пожарная сигнализация		
Состояние	Не подключена	Включен <input type="checkbox"/>
Режим работы при получении сигнала о пожаре	Отключение питания агрегата	Высокая скорость вентилятора <input type="checkbox"/>
Защита от замораживания (при понижении температуры приточного воздуха)		
Состояние	Не включено	Включен <input type="checkbox"/>
Температура срабатывания защиты (°C)	<u>10</u> °C	____ °C

*) Установка значения «0 минут» производится с помощью внешнего таймера.

Примечания:

Компания Systemair сохраняет за собой право вносить изменения и исправления в содержание данного руководства без предварительного уведомления.

Представительства Systemair

Россия и страны СНГ

101000, Москва, Архангельский пер.,
д. 7, стр.1, офис 2
Тел.: +7 (495) 933 1437, 933 1442,
933 1442, 933 1448
Факс: +7 (495) 933 1431
Сайт в Интернете: www.systemair.ru
Электронный адрес: info@systemair.ru

Украина

04080, г. Киев, ул. Викентия Хвойко 21, оф. 410
Тел.: +38 (044) 223 3434
Факс: +38 (044) 223 3311
Сайт в Интернете: www.systemair.ua
Электронный адрес: info@systemair.ua