

АТМОС ГмБХ Шлютерштрассе 33, Эркарт, Германия



ОЧИСТИТЕЛЬ ВОЗДУХА

АТМОС ВЕНТ 801

ИНСТРУКЦИЯ ПО ЭКСПЛУАТАЦИИ

Пожалуйста, внимательно прочитайте данную инструкцию перед использованием прибора



ВВЕДЕНИЕ

Уважаемый покупатель! Искренне благодарим Вас за покупку воздухоочистителя «АТМОС-ВЕНТ-801». Прибор предназначен для очистки воздуха от различных загрязнений в замкнутых помещениях и салонах автотранспортных средств. Он использует принцип 6-ти уровневой (многоступенчатой) принудительной протяжной очистки воздуха. Изделие разработано для применения в помещениях различного назначения: домах, квартирах, офисах, школах, гостиницах, детских садах, тренажерных залах, ресторанах и т.д., а также в салонах автомобилей.

Отличительной особенностью воздухоочистителя «АТМОС-ВЕНТ-801» является его миниатюрный дизайн, высокие функциональные показатели, универсальность применения, простота и удобство в эксплуатации, а также эффективность работы при сравнительно небольших размерах.

Уровни последовательной фильтрации воздуха:

- **первичный фильтр:** задерживает крупные пылевые частицы, пух, волосы, шерсть животных;
- **электростатический (ESP) фильтр:** удерживает мелкодисперсную пыль, в состав которой входят: различные аллергены, споры растений, цветочная пыльца, клещ домашней пыли и продукты его жизнедеятельности, споры плесневых грибов, аэрозоли, сажа, табачный дым, вирусы, бактерии, микроорганизмы;
- **угольный фильтр:** поглощает молекулы летучих и полуметучих соединений - вредных газов, неприятных запахов, табачного дыма и дезодорантов;
- **фотокаталитический фильтр:** позволяет разлагать химическим способом на молекулярном уровне вредные токсичные альдегидные и бензолные соединения, окислы азота и другие газы;
- **ультрафиолетовые светодиоды (3 шт.):** осуществляют бактерицидную обработку воздуха длиной волны 380 нм ультрафиолетового спектра, способной эффективно стерилизовать воздух, уничтожая вирусы и бактерии;
- **генератор отрицательных ионов кислорода:** ионизирует воздух в рекомендуемой концентрации, делает его бодрящим и живительным, снижает утомляемость, улучшает общий иммунитет организма и оказывает благотворное влияние на здоровье человека.

СОСТОЯНИЕ ОКРУЖАЮЩЕЙ СРЕДЫ

Что такое «здоровый» воздух и насколько он полезен? Еще в античной Греции великий врач Гиппократ, заметил, что горный и морской воздух действуют на человека благотворно, исцеляя от многих болезней. Гиппократ был абсолютно прав, так как и в наши дни горный и морской воздух считаются абсолютными эталонами чистоты и целебности. Давайте попробуем разобраться, почему воздух современной атмосферы резко отличается от идеала.

Ни для кого не секрет, что загрязнение воздуха становится глобальным, и растущие загрязненные облака распространяются на всю планету. Всемирная Организация Здравоохранения (ВОЗ) свыше десятка лет реализует программы по борьбе с проблемой загрязнения окружающей среды, но воздух на планете не становится чище! Воздушные потоки в атмосфере разносят загрязняющие антропогенные вещества во все уголки нашей планеты. Даже сельские жители не могут защититься от токсинов в атмосфере, которые в избыточных количествах выбрасывают промышленные мегаполисы.



Важно помнить, что любой из нас подвержен данной опасности, так как все мы люди и постоянно дышим. Загрязненный воздух - это невидимый враг, который чрезвычайно опасен для нас, так как мы не можем человеческим глазом отличить большинство вредных частиц. При каждом вдохе в наши легкие проникает свыше 50000 частиц пыли, а один грамм пыли содержит свыше 500 миллионов компонентов, которые представляют серьезную угрозу для нашего здоровья. Причем последствия развиваются незаметно и медленно. Зачастую только через многие годы они проявляют себя в виде серьезных хронических легочных заболеваний. Усугубляет ситуацию тот факт, что современный человек проводит в помещениях около 80 процентов времени, а воздух в замкнутых помещениях еще грязнее наружного в 5 - 10 раз (по данным Американской пульмонологической ассоциации).

Выхлопные газы, пары бензина с автомагистралей, копоть, дорожную пыль с соединениями свинца и тяжелых металлов приходится ежедневно вдыхать вместе с воздухом каждому автомобилисту, которых с каждым днем становится все больше и больше.

В быту мы используем различные химические чистящие средства, растворители, дезодоранты и другие летучие органические соединения. Кухонные плиты, нагревательные приборы и процесс приготовления пищи также добавляет в воздух помещений массу негативных продуктов распада. Табачный дым, который с легкостью проникает от соседа через закрытые двери и превращает Вас в пассивного курильщика. Наши домашние любимцы обогащают воздух квартир аллергической перхотью животных. Плесень, пылевые клещи и аллергены, которые в огромных количествах содержатся в воздухе помещений. Даже современные строительные и отделочные материалы, синтетические и лакокрасочные покрытия, пластмассы, мебель и ковры испускают в воздух токсичные соединения. Все вышеперечисленное способствует развитию серьезных хронических заболеваний. Низкая работоспособность, недомогание, слабость, головокружения, раздражения носа и горла, ринит, сухой кашель, ослабление иммунитета, частые респираторные инфекции, кожные аллергические реакции и, наконец, бронхиальная астма - это неполный список последствий для здоровья современного человека, который дышит загрязненным воздухом.

Так что же делать? Ответ прост - **воздух в замкнутых помещениях и салонах автотранспортных средств нужно очищать!**

На сегодняшний день существует эффективное средство борьбы с загрязненным воздухом - уникальная разработка для улучшения экологического состава воздуха - **воздухоочиститель «АТМОС-ВЕНТ-801»**. Этот прибор, благодаря функции 6-ти уровневой (многоступенчатой) протяжной очистки воздуха, позволит существенно снизить загрязнение внутри Вашего дома, квартиры, офиса или автомобиля.

КОМПЛЕКТ ПОСТАВКИ

- 1 Воздухоочиститель «АТМОС-ВЕНТ-801»..... 1 шт.
- 2 Упаковочный комплект..... 1 шт.
- 3 Инструкция по эксплуатации (руководство пользователя)..... 1 шт.
- 4 Самоклеющаяся монтажная лента..... 1 шт.
- 5 Соединительный шнур с блоком питания для подключения к сети переменного тока напряжением 220 В..... 1 шт.
- 6 Соединительный шнур для подключения к источнику постоянного тока (сигаретный прикуриватель) в салоне автомобиля напряжением 12 В..... 1 шт.

3



ТЕХНИЧЕСКИЕ ХАРАКТЕРИСТИКИ

1	Напряжение питания	12 В
2	Потребляемая мощность	4 Вт
3	Длина волны УФ светодиодов	380 нм
4	Обслуживаемый объем	60 м ³
5	Количество скоростей очистки	1
6	Уровень шума	25 дБ
7	Габаритные размеры	121 X 193 X 53 мм
8	Масса	0.3 кг
9	Срок службы	7 лет

МЕРЫ ПРЕДОСТОРОЖНОСТИ

Уважаемый пользователь! Большая просьба, внимательно ознакомиться с нижеприведенными предупреждениями и предостережениями при обслуживании и эксплуатации воздухоочистителя «АТМОС-ВЕНТ-801». Мы призываем Вас соблюдать все указанные меры предосторожности.

Воздухоочиститель «АТМОС-ВЕНТ-801» предназначен для эксплуатации при температуре от +5 до + 40 °С и относительной влажности около 80%. При использовании в салонах автотранспортных средств в холодное время года рекомендуется перед включением прибора предварительно прогреть салон автомобиля до нормальной температуры эксплуатации. В случае транспортировки в условиях низких температур необходимо выдержать прибор при комнатной температуре около 30 минут до начала его эксплуатации. Длительное хранение прибора допускается в сухом отапливаемом помещении.

Предупреждения:

1) Во избежание опасности повреждения прибора, пожара или поражения электрическим током в результате короткого замыкания, не используйте поврежденные соединительный шнур или штепсель. При повреждениях такого рода необходимо обратиться в специализированный Сервисный центр по ремонту воздухоочистителей. Использование сетевых шнуров, предназначенных для других приборов или других производителей, не гарантирует корректную работу и может вывести изделие из строя.

2) Не сгибайте, не пережимайте, не повреждайте и не тяните за сетевой шнур питания при перемещении прибора или его отключении от сети. Не устанавливайте посторонние предметы на сетевой шнур питания.

3) Не пытайтесь осуществлять самостоятельный ремонт или разбирать изделие. Это может привести к выходу изделия из строя, пожару или короткому замыканию.

4) Всегда выключайте питание и извлекайте сетевую вилку адаптера из розетки перед процессом обслуживания прибора, заменой фильтров, перемещением прибора на новое

место или длительным перерывом в его эксплуатации.

Осуществляйте данные действия только согласно Инструкции по эксплуатации.

5) Не прикасайтесь к прибору мокрыми руками. Не проливайте на прибор воду или другие жидкости. Это может привести к удару электрическим током.

6) Не устанавливайте изделие в местах с повышенной влажностью (ванная комната и т.д.). Это может привести к поражению электрическим током или выходу прибора из строя.

7) Не храните и не эксплуатируйте данное изделие в местах, где много испарений от лакокрасочных материалов и нефтепродуктов. Это может привести к опасности возникновения пожара, потере функциональных свойств фильтров или удару электрическим током.

Предостережения:

1) Не устанавливайте изделие вблизи источников тепла (нагревательные приборы, батареи центрального отопления и т.д.). Это может привести к деформации корпуса прибора и изменению его цвета.

2) Не допускайте попадания на прибор прямых солнечных лучей.

3) Не располагайте прибор на расстоянии ближе, чем 0.5 метра от нахождения телевизоров, радиоприемников, акустических систем и антенн. Данное изделие может служить источником помех.

4) Не эксплуатируйте изделие на открытом воздухе.

5) Не используйте данное изделие для удаления смога или в качестве вытяжки на кухне. Это значительно сократит срок службы фильтров или повлечет снижение эксплуатационных свойств прибора.

6) Не допускайте попадания синтетических жидкостей, искр или горящих объектов в прибор. Это может привести к возгоранию и пожару.

7) Не вставляйте пальцы рук, другие части тела или посторонние предметы в отверстия для впуска и выпуска воздуха. Это может привести к повреждению прибора, поражению электрическим током или травме.

8) Отключите изделие перед распылением в помещении средств для защиты от насекомых, чтобы предотвратить попадание химикатов внутрь прибора и повреждению фильтров.

9) При использовании прибора совместно с увлажнителем воздуха, не допускайте, чтобы влага попадала в данный прибор. Это может привести к короткому замыканию или поражению электрическим током.

10) Не заслоняйте впускное и выпускное отверстия для воздуха, так как это снизит производительность данного изделия и может привести к его поломке. Размещайте прибор на горизонтальной твердой ровной поверхности в месте, обеспечивающем нормальную циркуляцию воздуха.

11) Не ставьте рядом с изделием емкость с водой во избежание поражения электрическим током или поломки изделия.

12) Никогда не используйте бензин или другие химические растворители для очистки изделия или его частей. В данном случае, пластиковый корпус прибора может быть разрушен, что приведет к поражению электрическим током или пожару.

13) Если Вы не используете изделие в течение длительного времени, пожалуйста, вынимайте сетевой шнур из розетки или прикуривателя. Извлекая его, придерживайте розетку, аккуратно вынимая штепсель рукой. В противном случае это может привести к выходу прибора из строя, короткому замыканию и пожару.

14) Не устанавливайте изделие на металлические поверхности корпусов аудио/видео техники и холодильников. Устанавливайте изделие на неустойчивые поверхности только с использованием самоклеющейся монтажной ленты.

15) Не садитесь и не вставайте на изделие, предохраняйте его от механического

воздействия и повреждений. Не эксплуатируйте изделие, если оно вибрирует, наклонено или упало. Это может привести к поломкам.

16) Запрещается располагать на поверхности прибора бумажные салфетки, одежду и др. предметы.

17) Если изделие работает совместно с нагревательными приборами, то необходимо обеспечить хорошую вентиляцию. Данное изделие не может удалять монооксид углерода (угарный газ). В противном случае, Вы можете задохнуться.

18) Не используйте изделие в помещениях, наполненных легковоспламеняющимися горючими или взрывоопасными веществами, агрессивными газами, металлической пылью или дымом. Это может привести к пожару.

19) При первом использовании изделия, может появиться запах катализа или новой пластмассы. Запах исчезнет через некоторое время после начала работы прибора.

20) Не устанавливайте прибор в местах, легко достигаемых детьми.

ПРИНЦИП РАБОТЫ

Воздухоочиститель «АТМОС-ВЕНТ-801» относится к типу приборов многоступенчатой протяжной очистки воздуха. За счет работы вентилятора, расположенного внутри изделия, неочищенный воздух засасывается через входные отверстия, расположенные в тыловой части корпуса, внутрь корпуса прибора. Затем он проходит через несколько различных уровней фильтров, очищается и возвращается через выходные отверстия в атмосферу помещения.

Воздухоочиститель «АТМОС-ВЕНТ-801» использует для очистки воздуха следующие виды фильтров:

- первичный фильтр (задерживает крупные пылевые частицы, пух, волосы, шерсть животных);
- электростатический (ESP) фильтр (мелкодисперсная пыль притягивается под действием электростатических сил к металлической пылесборной пластине фильтра);
- угольный фильтр (поглощает молекулы летучих и полуметучих соединений вредных газов, неприятных запахов, табачного дыма и дезодорантов);
- фотокаталитический фильтр (под действием излучения встроенных УФ светодиодов, позволяет разлагать химическим способом вредные альдегидные и бензолные соединения, окислы азота).

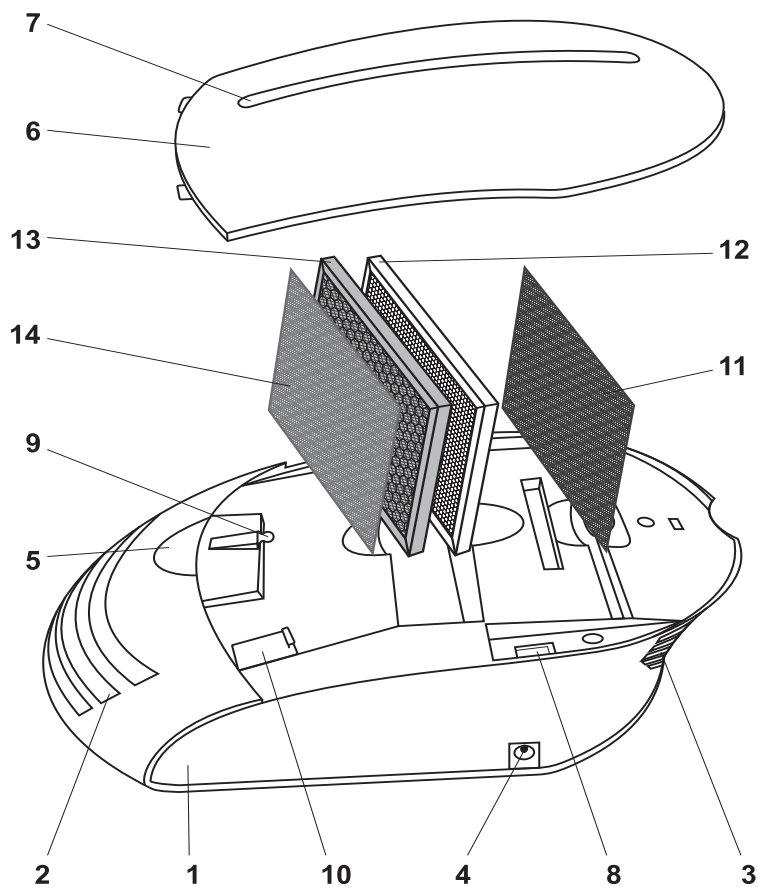
Необходимо добавить, что на последнем уровне очистки воздух проходит бактерицидную обработку с помощью 3-ех ультрафиолетовых светодиодов с длиной волны 380 нм. Данный диапазон ультрафиолетового спектра способен эффективно стерилизовать воздух, уничтожая вирусы и бактерии. Кроме этого, уже очищенный воздух перед выходом в помещение, ионизируется в рекомендуемой концентрации за счет встроенного во внутренней части корпуса прибора генератора отрицательных ионов кислорода, который также является неотъемлемой частью электростатического (ESP) фильтра. Пользователь также имеет возможность дополнительно ароматизировать чистый воздух, поместив специальную ароматическую пластину в соответствующий контейнер или добавив несколько капель ароматического масла на губку в контейнере (пластины и масло в комплект не входят).

Во время работы прибора автоматически активируются функции фотокатализа, бактерицидной обработки воздуха, ионизации, а также ночной подсветки. Управление прибором осуществляется единственной кнопкой, расположенной на верхней части корпуса изделия.

6

УСТРОЙСТВО ПРИБОРА

Воздухоочиститель «АТМОС-ВЕНТ-801» представляет собой плоский корпус с крышкой в верхней части. Под крышкой во внутренней части корпуса расположены фильтры. Основные элементы изделия представлены ниже:



- | | |
|---------------------------|-------------------------------|
| 1 Корпус | 8 Концевой выключатель |
| 2 Выходное отверстие | 9 Светодиод |
| 3 Воздухоприемник | 10 Контейнер для ароматизации |
| 4 Гнездо "DC" | 11 Первичный фильтр |
| 5 Кнопка | 12 Электростатический фильтр |
| 6 Крышка | 13 Угольный фильтр |
| 7 Плафон ночной подсветки | 14 Фотокаталитический фильтр |

ПРАВИЛА ПОЛЬЗОВАНИЯ

Подготовка к эксплуатации в помещениях

Выберите подходящее помещение для установки прибора. Воздухоочиститель «АТМОС-ВЕНТ-801» должен быть установлен на твердой и ровной горизонтальной поверхности. Подберите приемлемое место для установки, обеспечивающее нормальную циркуляцию воздуха. Убедитесь, что длина сетевого провода достаточна для подключения к сети питания 220 В. С помощью соединительного шнура с блоком питания подключите прибор к сети переменного тока напряжением 220 В. Соответствующее гнездо "DC" (4) для подключения расположено в нижней части корпуса (1) прибора. Прибор готов к работе.

Подготовка к эксплуатации в салонах автотранспортных средств

Установите прибор на передней панели салона (торпедо). Для фиксации положения прибора используйте самоклеющуюся монтажную ленту, прилагаемую в комплекте. В данном случае, рекомендуется предварительно обезжирить места установки ленты на панели автомобиля и нижней части корпуса прибора. С помощью соединительного шнура подключите прибор к источнику постоянного напряжения 12 В (сигаретный прикуриватель). Соответствующее гнездо "DC" (4) для подключения расположено в нижней части корпуса (1) прибора. Прибор готов к работе.

Начало работы

Слегка нажмите на кнопку (5), расположенную на верхней части корпуса прибора рядом с крышкой (6). Загорается плафон ночной подсветки (7), расположенный на крышке (6), а вентилятор начинает вращаться. Вы услышите легкий шум от работы вентилятора и почувствуете исходящий воздушный поток из выходных отверстий (2) - прибор работает.

Скорость воздушного потока

Первоначальное включение прибора (см. выше) обеспечивает запуск первой и единственной скорости вентилятора. Конструктивно скорость подобрана таким образом, чтобы эффективно засасывать через воздухоприемник (3) и прогонять большой объем воздуха для очистки через серию фильтров, расположенных внутри корпуса прибора. В то же время, вентилятор имеет минимальный уровень шума, для обеспечения успешной эксплуатации в домашних условиях во время сна пользователя.

Режим фотокаталитической фильтрации, бактерицидной обработки и ионизации воздуха

При первоначальном включении прибора режим фотокаталитической фильтрации, бактерицидной обработки и ионизации воздуха включен. Отключение данного режима не предусмотрено.

Фотокаталитическая фильтрация позволяет очищать воздух химическим способом, разлагая и окисляя токсичные вредные альдегидные и бензольные соединения, окислы азота. Реакция происходит прямо на поверхности фотокаталитического фильтра под действием ультрафиолетового излучения от трех УФ светодиодов, расположенных во внутренней части корпуса прибора. Причем вредоносные органические примеси разрушаются на безвредные компоненты (вода и углекислый газ).



На фотокаталитический фильтр нанесен катализатор (TiO₂), который обеспечивает эффективное протекание процесса.

Три ультрафиолетовых светодиода параллельно производят бактерицидную обработку воздуха, обеззараживая его от микробов, вирусов, бактерий, грибков и пагубных микроорганизмов.

Функция ионизации - это процесс обогащения уже очищенного воздуха полезными ионами. Отрицательно заряженные ионы молекулы кислорода позитивно действуют на организм человека, укрепляют иммунитет, снижают утомляемость, придают бодрость и здоровье. Воздух становится целебным и «живительным», как на морских курортах или в горах.

Режим ночной подсветки

Воздухоочиститель «АТМОС-ВЕНТ-801» имеет функцию ночной подсветки, которая позволяет эстетично использовать прибор в качестве ночного светильника. Включение данной функции происходит одновременно с включением прибора и продолжается до полного отключения изделия. Встроенный под крышкой (6) мощный светодиод (9) обеспечивает равномерное свечение плафона ночной подсветки (7).

Функция дополнительной ароматизации воздуха

С помощью воздухоочистителя «АТМОС-ВЕНТ-801» пользователь имеет возможность ароматизировать воздух. Во внутренней части корпуса прибора расположен специальный контейнер для ароматизации воздуха (10). Открыть и заправить контейнер (10) возможно в случае, когда крышка (6) демонтирована (инструкции представлены в разделе «Обслуживание» - см. далее). Откройте контейнер, потянув вверх его крышку за выступ. Поместите ароматическую пластину внутрь или добавьте несколько капель ароматического масла на губку внутри контейнера. Закройте контейнер, а затем и крышку (6) в исходное положение. Во время работы изделия, за счет движения воздушного потока, происходит вынос молекул аромата – воздух насыщается запахом.

Необходимо добавить, что ароматические пластины и масло не входят в комплект поставки. Их можно приобрести в специализированных магазинах или сервисных центрах. Рекомендуется использовать специально разработанные масляные ароматические добавки или пластины для приборов серии «АТМОС». Использование похожих средств ароматизации сторонних производителей не гарантирует выполнение заявленных функций, а также может повредить внутренние детали прибора или испортить чистоту воздуха (вредные химические добавки).

Выключение прибора

Нажмите кнопку (5), расположенную на верхней части корпуса прибора. Плафон ночной подсветки (7) погаснет, а вентилятор плавно прекратит вращение - прибор выключен. Все режимы также отключаются. Рекомендуется при длительных перерывах в использовании воздухоочистителя извлекать штепсель сетевого провода из розетки источника питания 220 В. В случае эксплуатации в салоне автомобиля, рекомендуется отключать прибор от бортовой сети 12 В, если Вы на длительное время покидаете транспортное средство.



ОБСЛУЖИВАНИЕ

Уважаемые пользователи! Прежде чем производить обслуживание или осмотр внутренних частей воздухоочистителя, необходимо убедиться, что прибор полностью обесточен. Для этого нажмите кнопку (5) для выключения прибора (см. пункт «Выключение прибора»). Затем отсоедините шнур с блоком питания от сети 220 В (или от бортовой сети автомобиля 12 В) и от гнезда «DC» (4) прибора. Переместите прибор в удобное для обслуживания место и расположите его выходными отверстиями (2) к себе. Изделие готово к обслуживанию.

Очистка фильтров

Отсоедините крышку (6) от корпуса прибора. Для этого одной рукой возьмите и зафиксируйте корпус прибора за торцевые стороны на уровне выходных отверстий (2). Ладонью второй руки слегка нажмите на торцевую часть крышки (6) на уровне воздухоприемника (3) в направлении к себе и вверх.

Извлеките первичный фильтр (11) из внутренней части корпуса прибора. Затем аккуратно и поочередно также извлеките электростатический фильтр (12), угольный фильтр (13) и фотокаталитический фильтр (14).

Протрите от грязи и пыли внутренние части и полости корпуса изделия под крышкой (6). Аккуратно промойте в теплой воде, а затем просушите первичный фильтр (11). Тщательно промойте электростатический фильтр (12). Для этих целей можно использовать мягкую щетку и нейтральное моющее средство. После очистки необходимо полностью высушить фильтр (используйте фен для сушки волос). Слегка встряхните и удалите пыль с угольного (13) и фотокаталитического (14) фильтров (промыть не требуется). Далее установите все элементы в обратном порядке и закройте крышку (6), зафиксировав в исходном положении. Обратите внимание, что концевой выключатель (8) должен быть плотно зафиксирован крышкой (6), в противном случае прибор не включится.

Обслуживание воздухоочистителя «АТМОС-ВЕНТ-801» осуществляется по мере загрязнения на основе визуального осмотра через каждые 2-4 недели.

Замена первичного, угольного и фотокаталитического фильтров

В случае, когда эффективность очистки воздухоочистителя «АТМОС-ВЕНТ-801» значительно снизилась, даже после регулярной очистки всех вышеупомянутых фильтров, рекомендуется замена комплекта фильтров: первичного (11), угольного (13) и фотокаталитического (14). Для замены данного комплекта фильтров прежде всего необходимо демонтировать крышку (6) (см. выше). После этого возможно поочередно изъять и заменить первичный, угольный и фотокаталитический фильтры соответственно. Замена электростатического фильтра не требуется. Установка фильтров производится в обратном порядке. Среднестатистический срок службы комплекта фильтров составляет 10-12 месяцев. Приобрести комплект фильтров можно в специализированных магазинах или сервисных центрах.

Внимание! Использование фильтров, предназначенных для других моделей воздухоочистителей или похожих фильтров сторонних производителей, не гарантирует корректную работу прибора и может вывести изделие из строя.

УСТРАНЕНИЕ НЕИСПРАВНОСТЕЙ

НЕИСПРАВНОСТЬ	ВОЗМОЖНЫЕ ПРИЧИНЫ	СПОСОБ УСТРАНЕНИЯ
Прибор не включается.	Проверьте, подключен ли прибор к сети питания или нет.	Подключите блок питания к электрической сети 220В или бортовой сети автомобиля 12 В.
	Крышка не плотно закрыта. Концевой выключатель не зафиксирован.	Убедитесь, что крышка плотно вошла в посадочное место корпуса прибора.
Недостаточная очистка воздуха.	Загрязнились фильтры или истек срок их службы.	Необходимо очистить или заменить фильтры.
	Неверно выбран порядок установки фильтров.	Извлеките фильтры и установите в соответствии со схемой в данной инструкции.
Помехи телевизионных и радио сигналов.	Телевизор, радиоприемник, акустическая система или антенна находятся в радиусе ближе, чем 0.5 м от прибора.	Переместите воздухоочиститель на расстояние более 0.5 м от устройств.
Слышны нехарактерные «шелест» или «потрескивание» во время работы прибора.	Электростатический фильтр не высушен после промывки. В генератор отрицательных ионов или его узлы попала вода.	Необходимо полностью просушить фильтр. Поместите прибор в сухое теплое место на 30 минут.
	Загрязнилась пластина с ионизирующими шпильками.	Протрите от грязи и пыли металлическую пластину с ионизирующими шпильками внутри корпуса прибора.
У отверстий для выхода воздуха чувствуется запах загрязнений.	Слишком большое количество загрязненного воздуха попадает в прибор (например, много людей курят).	По мере работы прибора запах постепенно исчезнет.
	Загрязнились фильтры или истек их срок службы.	Необходимо очистить или заменить фильтры.



ГАРАНТИЙНЫЕ ОБЯЗАТЕЛЬСТВА

Производитель гарантирует соответствие изделия требованиям технических условий при соблюдении владельцем инструкции по эксплуатации, транспортировке и хранению. Качество изделия проверяется непосредственно перед отправкой с завода. Воздухоочиститель «АТМОС-ВЕНТ-801» адаптирован для эксплуатации на территории РФ и имеет Сертификат Соответствия. Производитель оставляет за собой право вносить изменения в конструкцию и режимы работы прибора без предварительного уведомления в данной инструкции.

Гарантийный срок эксплуатации - 12 месяцев со дня продажи. Дата продажи и штамп магазина в инструкции по эксплуатации является необходимым условием гарантийного обслуживания.

Производитель освобождается от исполнения гарантийных обязательств в случаях: вмешательства в работу внутренних частей прибора, повреждений корпуса и его составных частей, неисправностей в работе, произошедших по вине пользователя при несоблюдении инструкции по эксплуатации или в случае разборки и осуществления самостоятельного ремонта, а также повреждений, произошедших из-за форс-мажорных обстоятельств. В вышеперечисленных случаях ремонт производится за счет владельца. Выход из строя УФ светодиода гарантийным случаем также не является.

Срок службы изделия составляет 7 лет со дня продажи. После окончания срока службы изделия организация, имеющая на это право, осуществляет ревизию изделия и делает заключение о возможности его дальнейшей эксплуатации.

ИЗДЕЛИЕ ПРОИЗВЕДЕНО:

АТМОС ГмбХ, Шлютерштрассе 33, 40699, Эркрат, Германия.



СЕРВИСНОЕ ОБСЛУЖИВАНИЕ

Уважаемые пользователи! Мы будем рады выслушать все Ваши пожелания и рекомендации по работе прибора. В случае возникновения вопросов или неисправностей, обращайтесь за помощью только в специализированный сервисный центр по обслуживанию очистителей воздуха.

Убедительная просьба, при обращении в сервисный центр предварительно тщательно очистить фильтры. При себе необходимо иметь прибор и данную инструкцию по эксплуатации.

Адрес сервисного центра:

**117639, г. Москва, Варшавское шоссе д. 102, ООО "ТТЦ ТВ-СЕРВИС",
тел. (499) 610-3959. Часы работы: ПН - ПТ с 9.00 до 18.00, СБ с 9.00 до 15.00**

Дата продажи..... Штамп магазина.....

Подпись продавца..... Серийный номер.....

Причина обращения в сервисный центр.....

.....

Категория ремонта: гарантийный / платный

Дата..... Подпись.....

