

SUN G10 2S

bruciatore di gasolio

oil burner

bruleur de fuel

heizölbrenner

quemador de gasóleo

ISO 9001 : 2000
CERTIFIED COMPANY



CE

ISTRUZIONI PER L'USO L'INSTALLAZIONE E LA MANUTENZIONE
OPERATING, INSTALLATION AND MAINTENANCE INSTRUCTIONS
MODE D'EMPLOI, INSTALLATION ET ENTRETIEN
BEDIENUNGS-, INSTALLATIONS- UND WARTUNGSANLEITUNG
INSTRUCCIONES DE USO, INSTALACIÓN Y MANTENIMIENTO





- Leggere attentamente le avvertenze contenute in questo libretto di istruzioni in quanto forniscono importanti indicazioni riguardanti la sicurezza di installazione, l'uso la manutenzione.
- Il libretto di istruzioni costituisce parte integrante ed essenziale del prodotto e deve essere conservato dall'utilizzatore con cura per ogni ulteriore consultazione.
- L'installazione e la manutenzione devono essere effettuate in ottemperanza alle norme vigenti, secondo le istruzioni del costruttore e devono essere eseguite da personale professionalmente qualificato.
- Un'errata installazione o una cattiva manutenzione possono causare danni a persone animale o cose. È esclusa qualsiasi responsabilità del costruttore per i danni causati da errori nell'installazione e nell'uso e comunque per inosservanza delle istruzioni date dal costruttore stesso
- Prima di effettuare qualsiasi operazioni di pulizia o di manutenzione, disinserire l'apparecchio dalla rete di alimentazione agendo sull'interruttore dell'impianto e/o attraverso gli appositi organi di intercettazione.
- In caso di guasto e/o cattivo funzionamento dell'apparecchio, disattivarlo, astenendosi da qualsiasi tentativo di riparazione o di intervento diretto. Rivolgersi esclusivamente a personale professionalmente qualificato.
- Dopo aver rimosso l'imballaggio assicurarsi dell'integrità del contenuto.
- Gli elementi dell'imballaggio non devono essere lasciati alla portata di bambini in quanto potenziali fonti di pericolo.



Certificazione

La marcatura CE documenta che gli apparecchi Ferroli sono conformi ai requisiti contenuti nelle direttive europee ad essi applicabili.

In particolare questo apparecchio è conforme alle seguenti direttive CEE:

- Direttiva Rendimenti 92/42 recepita con DPR 15.11.96 n° 660
- Direttiva Bassa Tensione 73/23 (modificata dalla 93/68)
- Direttiva Compatibilità Elettromagnetica 89/336 (modificata dalla 93/68) recepita con DPR 15.11.96 n° 615



Questo simbolo indica **"Attenzione"** ed è posto in corrispondenza di tutte le avvertenze relative alla sicurezza. Attenersi scrupolosamente a tali prescrizioni per evitare pericolo e danni a persone, animali e cose.



Questo simbolo richiama l'attenzione su una nota o un'avvertenza importante

1. Istruzioni d'uso3

2. Installazione4

3. Servizio e manutenzione..... 10

4. Caratteristiche e dati tecnici.....16

Certificato di garanzia 18

1. ISTRUZIONI D'USO

1.1 Presentazione

Gentile Cliente,

La ringraziamo di aver scelto **SUN G10 2S**, un bruciatore Ferroli di concezione avanzata, tecnologia all'avanguardia, elevata affidabilità e qualità costruttiva.

SUN G10 2S è un bruciatore a gasolio, la cui elevata compattezza e disegno originali lo rendono adatto all'impiego sulla maggior parte delle caldaie oggi presenti sul mercato. La cura nel progetto e nella produzione industriale ha permesso di ottenere una macchina ben equilibrata, dagli alti rendimenti, bassi tenori di emissioni CO ed NOx ed una fiamma molto silenziosa.

1.2 Istruzioni per il funzionamento

Il funzionamento del bruciatore, una volta installato e regolato correttamente, è completamente automatico e non richiede di fatto alcun comando da parte dell'utente. In caso di mancanza di combustibile o anomalie il bruciatore si arresta e va in blocco (spia rossa sul pulsante di sblocco accesa). Si consiglia di provvedere al rifornimento del combustibile prima del suo totale esaurimento per evitare aspirazione di aria (funzionamento irregolare del bruciatore) o il disinnescio della pompa (necessità di far intervenire il servizio assistenza).

Se la cisterna di combustibile è all'esterno, in zone dove la temperatura scende al di sotto di $-10\text{ }^{\circ}\text{C}$ è necessario provvedere alla protezione di cisterna e tubazioni di alimentazione ed usare gasolio invernale o aggiungere un additivo specifico contro il gelo.

Fare attenzione che il locale in cui è installato il bruciatore, oltre che privo di oggetti o materiali infiammabili, gas corrosivi o sostanze volatili, non sia polveroso. La polvere, infatti, richiamata dal ventilatore, aderisce alle pale della girante e ne riduce la portata d'aria oppure causa l'ostruzione del disco di stabilità fiamma pregiudicandone l'efficienza.



fig. 1



Non permettere che il bruciatore sia manomesso da persone inesperte o da bambini.

1.3 Manutenzione

Provvedere periodicamente, almeno una volta all'anno, alla manutenzione del bruciatore. La manutenzione deve essere fatta da personale qualificato e di sicura qualificazione secondo le indicazioni contenute nel capitolo 3.

1.4 Anomalie

Se il bruciatore non si avvia e la spia rossa sul pulsante di sblocco non è accesa, controllare che vi sia alimentazione elettrica, che l'interruttore dell'impianto termico sia inserito, i fusibili siano efficienti e vi sia richiesta di calore in caldaia.

Se il bruciatore è fermo in blocco (spia rossa sul pulsante di sblocco accesa), attendere 15 secondi e premere il pulsante di sblocco per ripristinare il funzionamento. Il bruciatore farà un tentativo di accensione. Se ritorna in blocco, controllare che vi sia combustibile in cisterna e che le valvole manuali poste sul condotto di alimentazione del gasolio siano aperte. Se queste verifiche non danno esito favorevole, contattare il servizio assistenza.

Se durante il funzionamento del bruciatore intervengono dei rumori anomali contattare il servizio assistenza.



2. INSTALLAZIONE

2.1 Disposizioni generali

Questo apparecchio deve essere destinato solo all'uso per il quale è stato espressamente previsto. Questo apparecchio può essere applicato, compatibilmente alle sue caratteristiche e prestazioni ed alla sua potenzialità termica, a caldaie ad acqua, a vapore, ad olio diatermico, e su altre utenze espressamente previste dal relativo costruttore. Ogni altro uso deve considerarsi improprio e quindi pericoloso.

Non è consentito né aprire o manomettere i componenti dell'apparecchio, ad esclusione delle sole parti previste nella manutenzione, né è consentito modificare l'apparecchio per alterarne le prestazioni o la destinazione d'uso.

Se il bruciatore viene completato con optional, kits o accessori si dovranno utilizzare solo prodotti originali.



L'INSTALLAZIONE E LA TARATURA DEL BRUCIATORE DEVE ESSERE EFFETTUATA SOLTANTO DA PERSONALE SPECIALIZZATO E DI SICURA QUALIFICAZIONE, OTTEMPERANDO A TUTTE LE ISTRUZIONI RIPORTATE NEL PRESENTE MANUALE TECNICO, ALLE DISPOSIZIONI DI LEGGE VIGENTI, ALLE PRESCRIZIONI DI NORME NAZIONALI ED EVENTUALI NORMATIVE LOCALI E SECONDO LE REGOLE DELLA BUONA TECNICA.

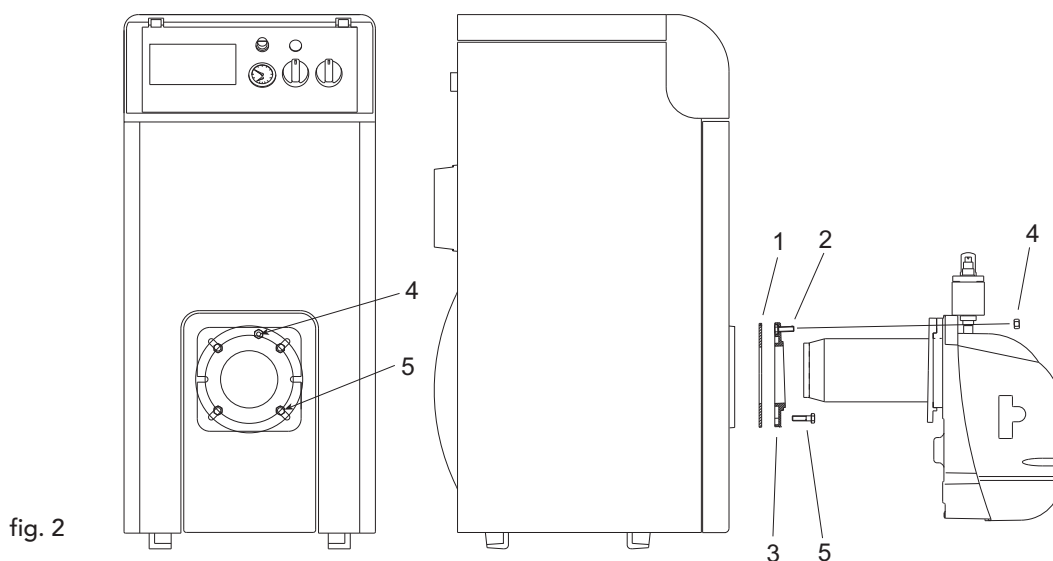
2.2 Installazione in caldaia

Luogo di installazione

Il locale entro il quale caldaia e bruciatore sono installati deve avere le aperture verso l'esterno secondo quanto prescritto dalle norme vigenti. Se nello stesso locale vi sono più bruciatori o aspiratori che possono funzionare assieme, le aperture di aereazione devono essere dimensionate per il funzionamento contemporaneo di tutti gli apparecchi.

Il luogo di installazione deve essere privo di oggetti o materiali infiammabili, gas corrosivi polveri o sostanze volatili che, richiamate dal ventilatore possano ostruire i condotti interni del bruciatore o la testa di combustione. L'ambiente deve essere asciutto e non esposto a pioggia, neve o gelo.

Fissaggio alla caldaia



- 1) Infilare la vite 2 (M8x40) nella flangia 3.
- 2) Fissare la flangia 3 alla caldaia con le viti 5 (Nr. 4 M8x20) interponendo la guarnizione isolante 1.
- 3) Infilare il bruciatore nella flangia caldaia e fissarlo alla vite 2 con il dado 4.

2.3 Alimentazione combustibile

Disposizioni generali

Il bruciatore deve essere alimentato dal tipo di combustibile per il quale è predisposto, come indicato sulla targa dell'apparecchio e nella tabella dati tecnici al cap. 4.3 di questo manuale.

Il condotto di alimentazione del combustibile al bruciatore deve essere a perfetta tenuta per evitare ingressi d'aria in pompa, deve essere dotato di un filtro sull'alimentazione a monte del bruciatore e di tutti i dispositivi di sicurezza e controllo prescritti dalle norme vigenti. All'interno del condotto non devono essere presenti impurità o residui di lavorazione: effettuare una pulizia dei condotti prima della messa in opera.

Accertarsi inoltre, prima di mettere in funzione il bruciatore, che il tubo di ritorno del combustibile non abbia occlusioni. Una eccessiva contropressione provocherebbe la rottura dell'organo di tenuta della pompa.

La cisterna deve essere posizionata nel rispetto delle norme vigenti, e deve essere realizzata in modo da evitare che acqua o impurità possano penetrarvi. Prima di immettere il combustibile, deve essere eseguita una accurata pulizia della cisterna.

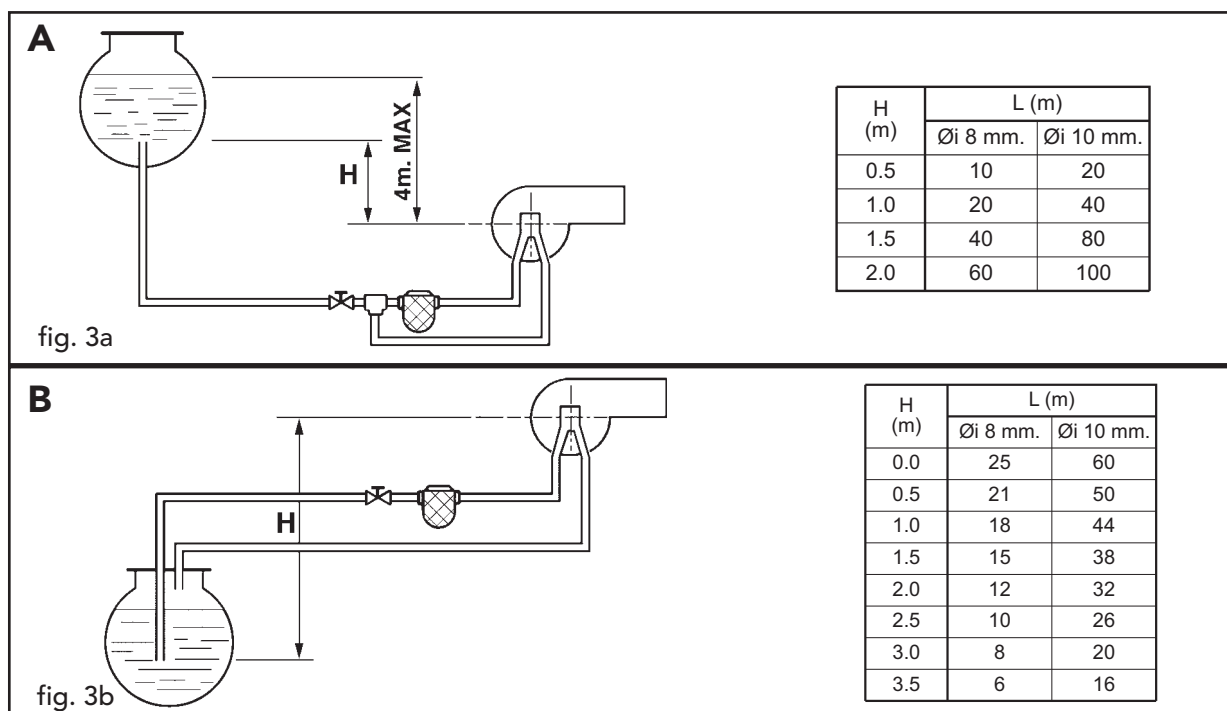
Cisterna e condotto di alimentazione devono essere protetti dal gelo.

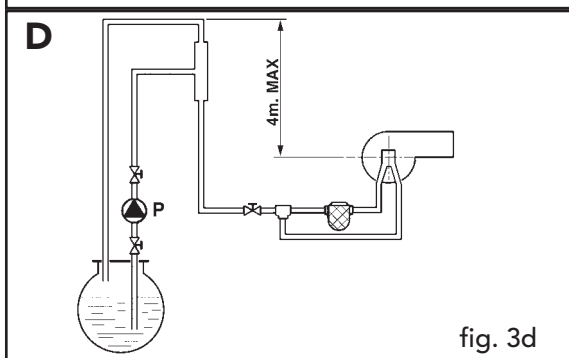
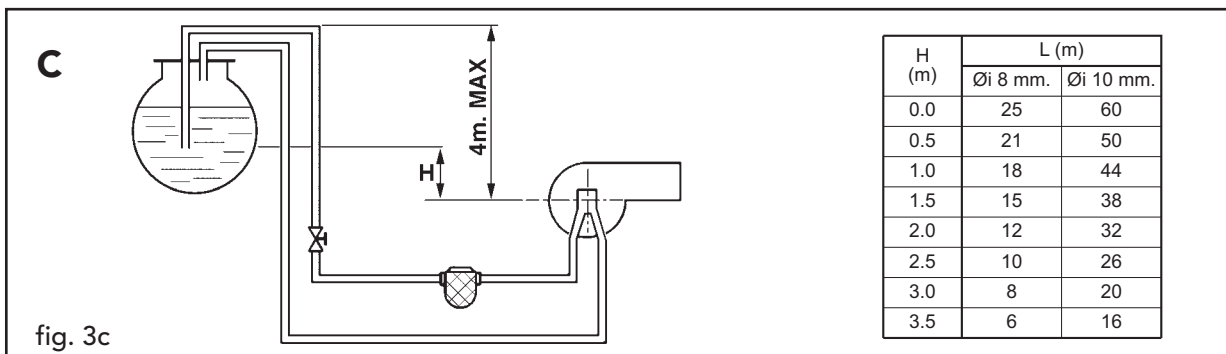
Circuito combustibile

Il bruciatore è dotato di pompa autoaspirante ed è in grado di alimentarsi autonomamente, entro i limiti riportati di seguito. Per l'alimentazione del combustibile, i circuiti idraulici possono essere suddivisi in 4 tipologie, come riportato nelle figure seguenti:

- A** Alimentazione per caduta
- B** Alimentazione per aspirazione
- C** Alimentazione a sifone
- D** Alimentazione ad anello

Ad ogni tipologia di impianto è associata una tabella per il dimensionamento del condotto di alimentazione in rapporto alla lunghezza (L) del tubo di aspirazione, e al dislivello (H) della cisterna. Non superare le quote MAX riportate nelle figure per non sollecitare eccessivamente gli organi di tenuta della pompa.





Nota: per ogni curva o saracinesca sommare alla lunghezza della tubazione 0,25 metri (perdite di carico).

- L** Lunghezza totale del tubo di aspirazione compresi i tratti verticali
- H** Differenza di livello
- Øi** Diametro interno della tubazione
- P** Pompa ausiliaria

Collegamento alla pompa

Il bruciatore esce dalla fabbrica con il bypass interno alla pompa chiuso, ovvero il bruciatore è predisposto per collegamento bitubo. Togliere i tappi e collegare i due flessibili alla pompa in aspirazione (1) e ritorno (2) come indicato in figura 4, avendo cura di non sottoporre a torsione i flessibili stessi e di posizionarli in modo che non possano essere calpestati o venire in contatto con parti calde della caldaia.

Volendo utilizzare il bypass interno alla pompa per collegamenti monotubo, è necessario togliere la vite di bypass (7) e tappare il raccordo di ritorno (2) sulla pompa, collegando il solo flessibile di aspirazione al raccordo (1).



Se la pompa viene fatta funzionare con ritorno chiuso e vite di bypass inserita si danneggia immediatamente.

Legenda

- 1 Aspirazione
- 2 Ritorno con grano di by-pass interno
- 3 Mandata all'ugello
- 4 Regolazione pressione pompa 1° stadio
- 5 Attacchi manometro
- 6 Attacco vacuometro
- 7 Regolazione pressione pompa 2° stadio
- 8 Bobina 2° stadio
- 9 Bobina 1° stadio
- 10 Grano di by-pass
- 11 Ugello

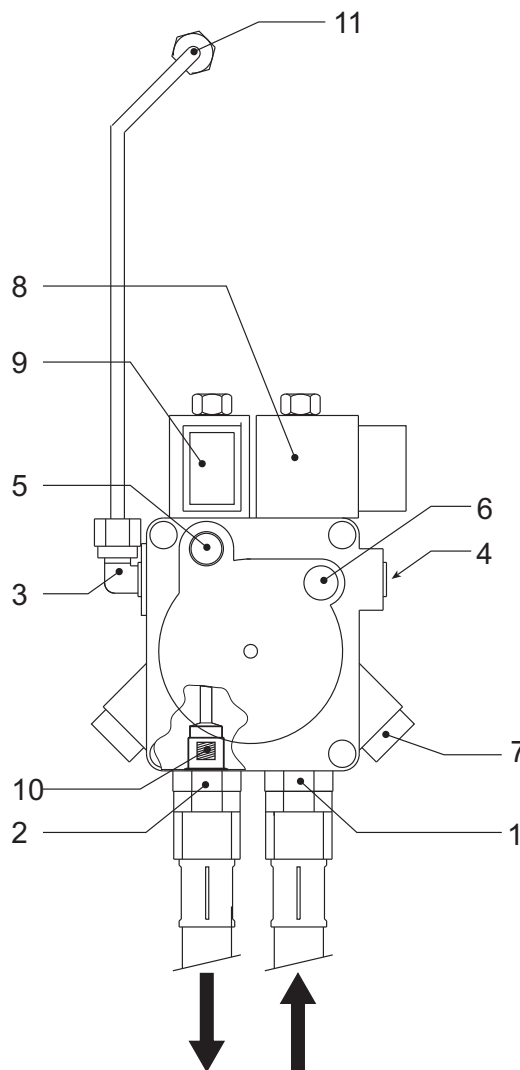


fig 4

2.4 Ugello ed elettrodi

Scelta ugello

Determinare la portata combustibile richiesta, in base alla potenza del focolare della caldaia ed al potere calorifico inferiore (Hi) del combustibile utilizzato (rif. tabella dati tecnici cap. 4). In base alla portata calcolata, ricavare dalla tabella sottostante, in funzione della pressione pompa, la grandezza (in GPH) dell'ugello più idonea. Nella tabella sono evidenziati in neretto i valori più idonei per il funzionamento del bruciatore. Nel caso di bruciatori con il preriscaldatore il valore di portata effettiva sono inferiore di circa il 10% rispetto ai valori riportati in tabella.

Tabella portata ugelli per gasolio




I valori sottoriportati sono indicativi poiché bisogna tener presente che le portate degli ugelli possono variare del $\pm 5\%$.

Pressione pompa bar																		
Ugello GPH	8	9	10	11	12	13	14	15	16	17	18	19	20	21	22	23	24	25
0,85	2,89	3,05	3,23	3,39	3,54	3,68	3,82	3,96	4,09	4,21	4,33	4,45	4,57	4,68	4,79	4,90	5,00	5,11
1,00	3,40	3,61	3,80	3,99	4,16	4,33	4,50	4,65	4,81	4,96	5,10	5,24	5,37	5,51	5,64	5,76	5,89	6,01
1,10	3,74	3,97	4,18	4,38	4,58	4,77	4,95	5,12	5,29	5,45	5,61	5,76	5,91	6,06	6,20	6,34	6,48	6,61
1,20	4,08	4,33	4,56	4,78	5,00	5,20	5,40	5,59	5,77	5,95	6,12	6,29	6,45	6,61	6,76	6,92	7,07	7,21
1,25	4,25	4,50	4,75	5,00	5,20	5,40	5,60	5,80	6,00	6,20	6,35	6,55	6,70	6,85	7,05	7,20	7,35	7,50
1,35	4,59	4,87	5,13	5,38	5,62	5,85	6,07	6,28	6,49	6,69	6,88	7,07	7,26	7,44	7,61	7,78	7,95	8,11
1,50	5,10	5,41	5,70	5,90	6,24	6,50	6,75	6,98	7,21	7,43	7,65	7,86	8,06	8,26	8,46	8,65	8,83	9,01
1,65	5,61	5,95	6,27	6,58	6,87	7,15	7,42	7,68	7,93	8,18	8,41	8,64	8,87	9,09	9,30	9,30	9,30	9,30
1,75	5,95	6,31	6,65	6,98	7,29	7,58	7,87	8,15	8,41	8,67	8,92	9,17	9,41	9,64	9,86	9,86	9,86	9,86
2,00	6,80	7,21	7,60	7,97	8,33	8,67	8,99	9,31	9,61	9,91	10,20	10,48	10,75	11,01	11,27	11,27	11,27	11,27
2,25	7,65	8,15	8,55	8,97	9,37	9,75	10,12	10,47	10,85	11,15	11,47	11,79	12,09	12,39	12,68	12,68	12,68	12,68
Portata all'uscita dell'ugello in kg/h																		

Tabella spray

Gli ugelli sono disponibili con diversi spray, identificati da una o più lettere a seconda del costruttore. Si riportano in tabella i tipi di spray più indicati per il bruciatore.

SPRAY	Angolo	Tipo di cono	Tipo di ugello					
			Delavan	Monarch	Danfoss	Steinen	Hago	Fluidics
	60°	Pieno	B	AR	S	S - SS	ES	SF - S

Montaggio ugello

Una volta determinato l'ugello corretto da utilizzare, procedere come segue per il montaggio:

- 1 Svitare le viti "A".
- 2 Togliere il cofano "B"
- 3 Svitare per mezzo di una chiave il raccordo "C"
- 4 Estrarre dal raccordo il tubetto di rame "D"
- 5 Svitare leggermente le viti "E"
- 6 Ruotare ed estrarre il gruppo testa-portaugello "F"
- 7 Sfilare il portaugello "G" dalla testa di combustione "H"
- 8 Per mezzo di una chiave svitare l'ugello "I"

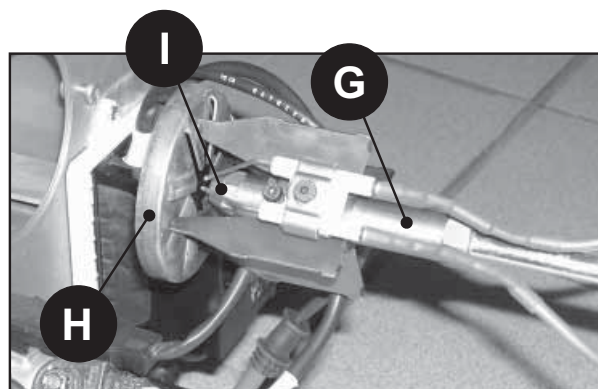
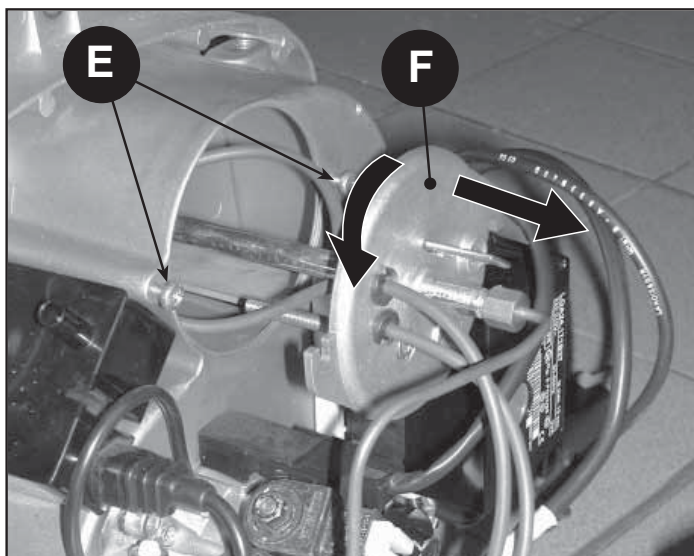
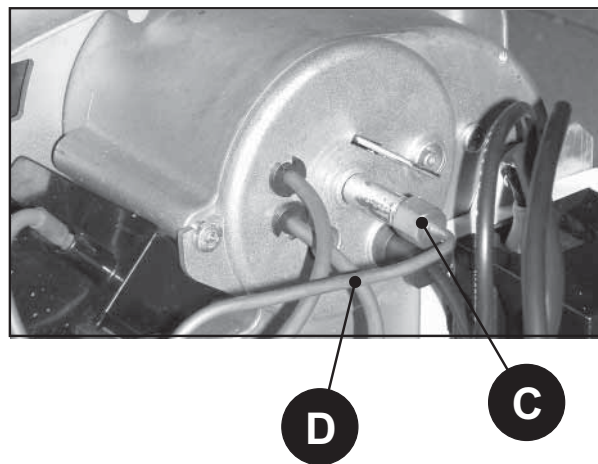
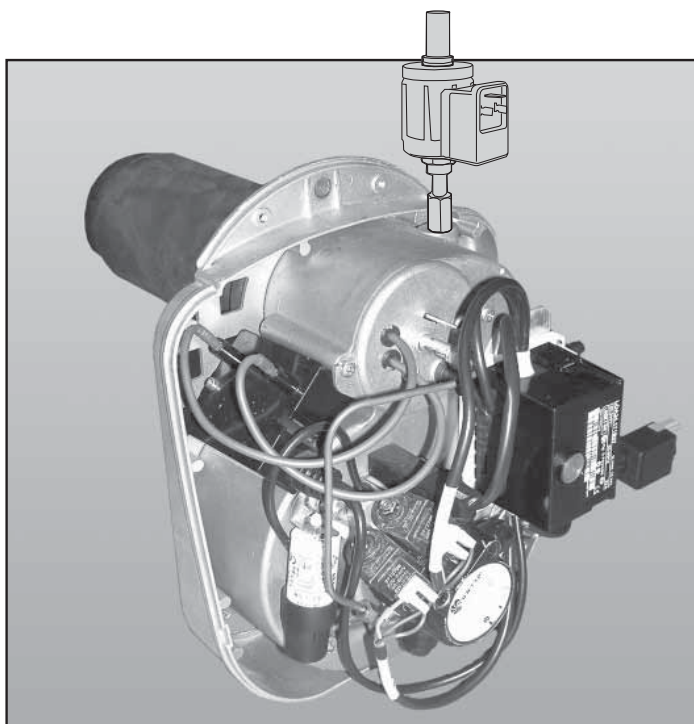
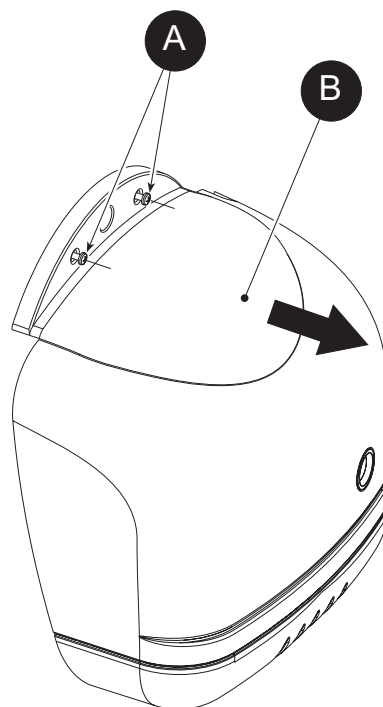


fig. 5

Posizionamento elettrodi

Dopo avere montato l'ugello, verificare il corretto posizionamento di elettrodi e deflettore, secondo le quote sottoindicate.



E' opportuno eseguire una verifica delle quote dopo ogni intervento sulla testa.

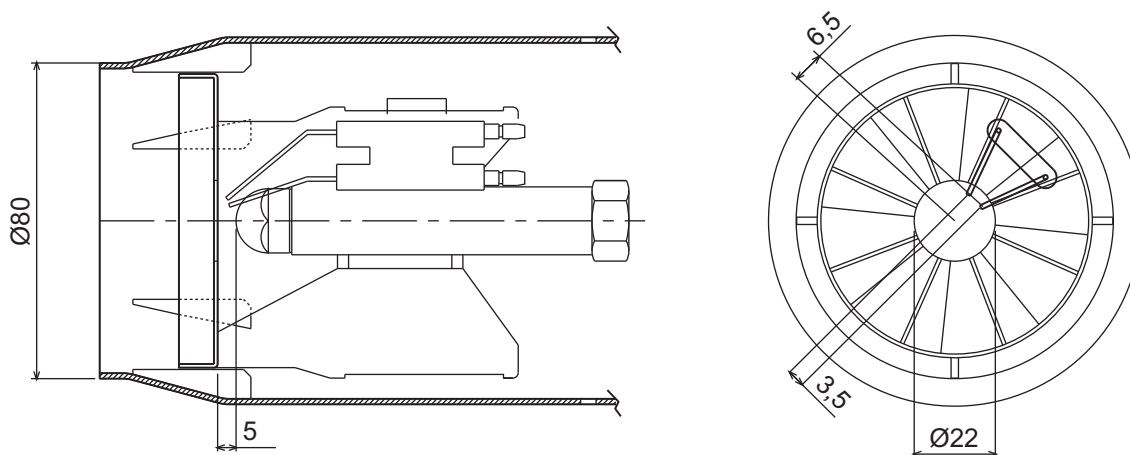


fig. 6

2.5 Collegamenti elettrici

Il bruciatore è dotato di 2 prese multipolari per gli allacciamenti elettrici; far riferimento allo schema elettrico nel capitolo "4 Caratteristiche e dati tecnici" per le connessioni. I collegamenti da effettuare a cura dell'installatore sono:

- linea di alimentazione
- linea dei termostati
- eventuale lampada di blocco e/o contaore

La lunghezza dei cavi di collegamento deve permettere l'apertura del bruciatore ed eventualmente del portellone della caldaia. In caso di guasto al cavo di alimentazione del bruciatore, la sua sostituzione va fatta solo da persona abilitata.

Il bruciatore va collegata ad una linea elettrica monofase, 230 Volt-50 Hz.



Far verificare da personale professionalmente qualificato l'efficienza e l'adeguatezza dell'impianto di terra, il costruttore non è responsabile per eventuali danni causati dalla mancanza di messa a terra dell'impianto. Far verificare inoltre che l'impianto elettrico sia adeguato alla potenza massima assorbita dall'apparecchio, indicata in targhetta dati caldaia.

E' importante rispettare le polarità (LINEA: cavo marrone / NEUTRO: cavo blu / TERRA : cavo giallo-verde) negli allacciamenti alla linea elettrica.

3. SERVIZIO E MANUTENZIONE

Tutte le operazioni di regolazione, messa in servizio e manutenzione devono essere effettuate da Personale Qualificato e di sicura qualificazione, in conformità alle norme vigenti. Il personale della nostra organizzazione di vendita e del Servizio Tecnico Assistenza Clienti di Zona è a vostra disposizione per ogni ulteriore informazione.

FERROLI S.p.A. declina ogni responsabilità per danni a cose e/o persone derivanti dalla manomissione dell'apparecchio da parte di persone non qualificate e non autorizzate.

3.1 Regolazioni

Regolazione testa e serranda aria

La regolazione della testa dipende dalla portata del bruciatore e si esegue ruotando in senso orario o antiorario la vite di regolazione "B" fino a che la tacca incisa sull'asta "A" coincida con l'indice.

Si modifica così la posizione del deflettore rispetto al boccaglio e di conseguenza il passaggio dell'aria.

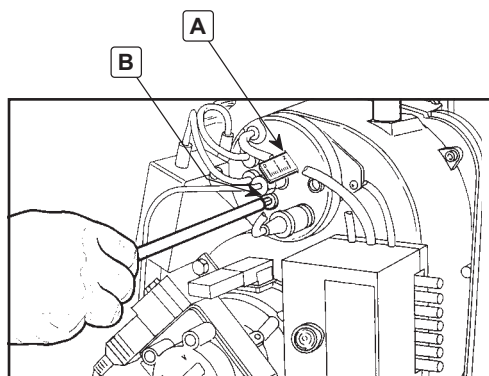


fig. 7



Per limitare le dispersioni al camino a caldaia spenta, il bruciatore è dotato di una serranda aria a gravità che si chiude automaticamente all'arresto del bruciatore.

1° stadio: allentare il bullone "1" e ruotare la ghiera "2" sino al valore desiderato. Stringere il bullone "1".

2° stadio: togliere il cappuccio "3" e con un cacciavite ruotare la vite "4" sino al valore desiderato. Riposizionare il cappuccio.

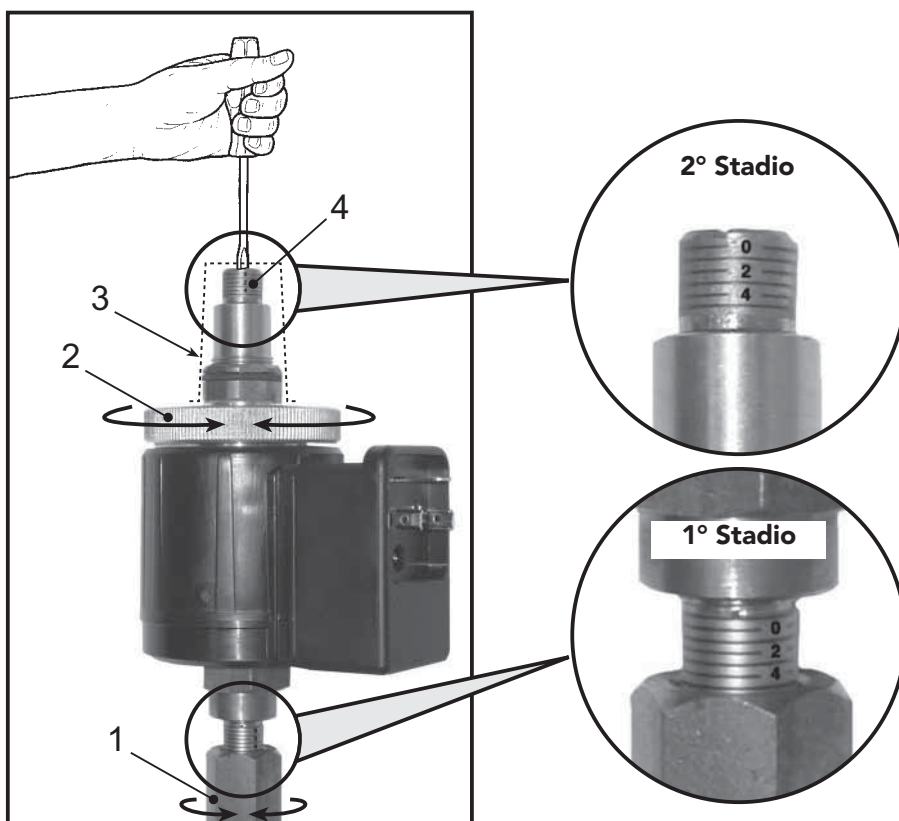


fig. 8

Per una regolazione preliminare di testa e serranda aria al momento dell'installazione (prima di eseguire la messa in servizio e conseguente taratura strumentale) utilizzare la tabella sottostante:

Modello caldaia	Portata termica	Ugello DANFOSS		Pressione pompa 1° bar	Pressione pompa 2° bar	Regolazione aria 1° Tacca	Regolazione aria 2° Tacca	Regolazione testa	
		GPH	Angolo					L	Tacca
GN1 N 05	44.2÷64.5	1.1	60°	9	17	1	1	12	0
GN1 N 06	53.2÷77.5	1.25	60°	9	18	1	1	15	3
GN1 N 07	62÷90.4	1.5	60°	9	18	3	5	20	8
GN1 N 08	70.8÷103.3	1.75	60°	9	17	3	5	22	10
Prextherm RSW 92	64.3÷99.5	1.5	60°	10	20	3	6	22	10
Prextherm RSW 107	75÷116.3	1.75	60°	9	22	4	6	32	20

Regolazione pressione pompa

- La regolazione consigliata per il funzionamento in 1° stadio è di 8÷12 bar.
- La regolazione consigliata per il funzionamento in 2° stadio è di 16÷22 bar.

3.2 Messa in servizio

Verifiche da eseguire alla prima accensione, e dopo tutte le operazioni di manutenzione che abbiano comportato la disconnessione dagli impianti o un intervento su organi di sicurezza o parti del bruciatore:

Prima di accendere il bruciatore,

- Controllare che il bruciatore sia fissato correttamente in caldaia con le tarature preliminari indicate precedentemente.
- Accertarsi che caldaia ed impianto siano stati riempiti d'acqua od olio diatermico, che le valvole del circuito idraulico siano aperte e che il condotto di evacuazione fumi sia libero e correttamente dimensionato.
- Verificare la chiusura della porta caldaia, in modo che la fiamma si generi solamente all'interno della camera di combustione.
- Montare il manometro ed il vacuometro sulla pompa (da togliere dopo la messa in funzione).
- Aprire le saracinesche lungo la tubazione del gasolio, assicurandosi che vi sia combustibile in cisterna e che il tubo di ritorno non abbia occlusioni.

Attenzione: Un eventuale occlusione può provocare la rottura dell'organo di tenuta della pompa.

Accensione del bruciatore

- Fornire alimentazione elettrica, chiudendo l'interruttore generale a monte del bruciatore
- Chiudere la linea dei termostati (caldaia/ambiente)
- Sbloccare l'apparecchiatura (premendo il pulsante rosso)
- Inizia il funzionamento secondo il diagramma di fig. 9:
 - 1 Il motore del bruciatore si mette in rotazione assieme alla pompa: il gasolio aspirato viene totalmente inviato verso il ritorno. Si attiva contemporaneamente anche il trasformatore d'accensione.
 - 2 Si effettuano le fasi di preventilazione del focolare, prelavaggio di una parte del circuito gasolio, preaccensione, con scarica fra le punte degli elettrodi.
 - 3 Alla fine del prelavaggio l'apparecchiatura apre la valvola elettromagnetica: il gasolio giunge all'ugello, dal quale esce polverizzato. Il contatto con la scarica fra gli elettrodi, determina la formazione della fiamma. Contemporaneamente inizia il tempo di sicurezza entro il quale la fotoresistenza deve rivelare presenza di fiamma.
 - 4 Se la fotoresistenza non rivela presenza di fiamma il bruciatore va in blocco (la spia rossa si illumina). Attendere circa 15 s, sbloccare e ripetere il ciclo di accensione.

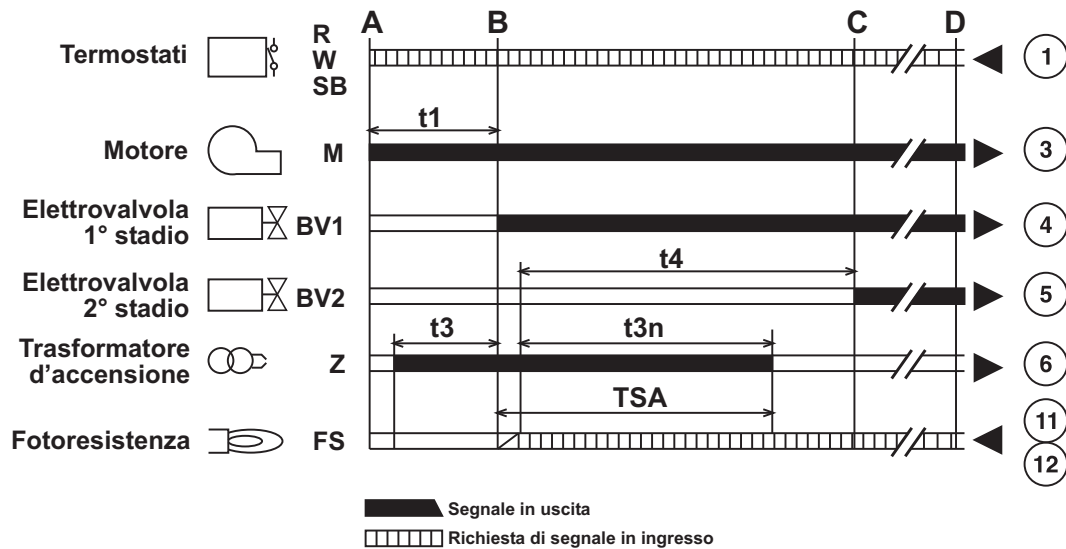



fig. 9

Legenda

- A** Inizio della messa in servizio per bruciatori senza preriscaldatore
- B** Momento accensione fiamma
- C** Funzionamento
- D** Arresto per regolazione R
- t1** Tempo di preventilazione
- t3** Tempo di preaccensione
- t3n** Tempo dopo l'accensione
- t4** Intervallo tra segnalazione fiamma e alimentazione BV2
- TSA** Tempo di sicurezza alla partenza

 In particolare con impianti monotubo, se la tubazione di aspirazione del combustibile è inizialmente vuota, perché la pompa del combustibile possa innescarsi, è necessario permettere lo sfiato dell'aria contenuta nel tubo stesso. Si consiglia, prima di accendere il bruciatore, di allentare la vite di collegamento al manometro sulla pompa ed eseguire poi il ciclo di accensione. Quando il gasolio fuoriesce dalla vite, la pompa è innescata. Spegnerne il bruciatore e riavvitare la vite.

Verifiche e regolazioni durante il funzionamento

- Collegare un analizzatore di combustione all'uscita della caldaia e lasciare funzionare il bruciatore a pieno regime per 10 minuti; verificare nel frattempo la funzionalità del condotto di evacuazione dei fumi.
- Regolare lentamente la serranda aria fino ad ottenere il valore voluto di eccesso d'aria per il funzionamento, verificando tramite l'analizzatore di combustione il tenore di O₂ nei fumi. Il tenore di O₂ nei fumi non dovrebbe essere inferiore a 2,5% (rischio di combustione inquinante) e non dovrebbe superare il 5% (rischio di difficoltà di accensione e produzione di fuliggine).
- Eseguire di seguito alcune accensioni. In caso di pulsazioni fiamma o difficoltà di accensione, agire anche sulla regolazione della testa, sempre verificando tramite l'analizzatore di combustione il tenore di O₂ nei fumi.
- Accertarsi che la pressione in camera di combustione sia quella indicata dal costruttore della caldaia
- Eseguire l'analisi completa dei fumi di combustione e verificare il rispetto dei limiti imposti dalle norme vigenti.

3.3 Manutenzione

Il bruciatore richiede una manutenzione periodica, con cadenza almeno annuale, che deve essere eseguita da personale abilitato.

Le operazioni basilari da effettuare sono:

- controllo e pulizia delle parti interne del bruciatore, di cisterna e caldaia come indicato nei paragrafi successivi;
- analisi completa della combustione (dopo funzionamento a regime per almeno 10 minuti) e verifica delle corrette tarature;

Apertura cofano e smontaggio del bruciatore



Prima di effettuare qualsiasi operazione di pulizia o controllo all'interno del bruciatore, togliere l'alimentazione elettrica al bruciatore agendo sull'interruttore generale dell'impianto e chiudere l'alimentazione del combustibile.

- Per l'apertura, svitare le viti (A) e togliere il cofano (B). I componenti interni, pompa, motore, serranda, ecc. sono direttamente accessibili.
- Per lo smontaggio, svitare il dado (C), estrarre il bruciatore dalla caldaia e posizionarlo in modo da accedere a testa, elettrodi ed ugello.

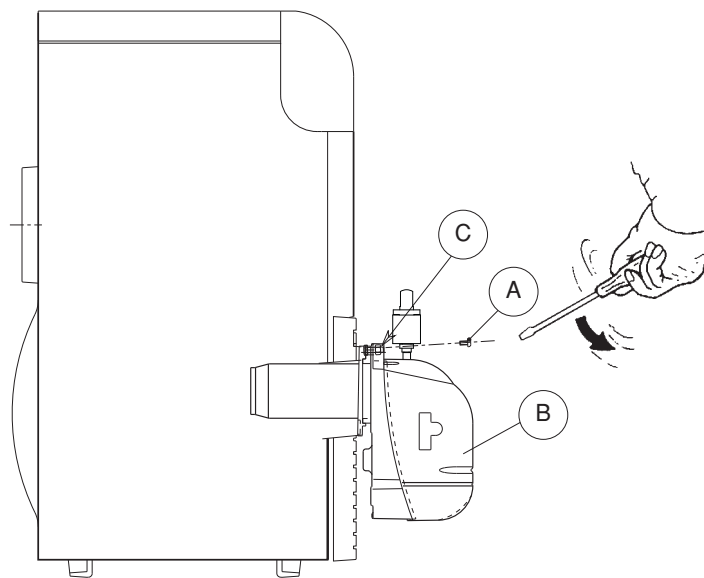


fig 10

Verifiche su parti e componenti

Pompa

La pressione deve essere stabile al valore regolato in fase di installazione.

Non si deve avvertire rumorosità.

Nel caso di pressione instabile o pompa rumorosa, scollegare il tubo flessibile dal filtro di linea ed aspirare il combustibile da un serbatoio posto vicino al bruciatore. In questo modo è possibile individuare se causa delle anomalie è il condotto di aspirazione o la pompa.

Filtri

Controllare e pulire o sostituire se necessario i filtri di linea, in pompa, all'ugello.

Se all'interno del filtro pompa si notano ruggine o altre impurità, aspirare dal fondo della cisterna con una pompa separata acqua ed altre impurità eventualmente depositatesi.

Ventilatore

Verificare che all'interno del ventilatore e sulle pale della girante non vi sia accumulo di polvere: riduce la portata d'aria e causa, conseguentemente, combustione inquinante.

Testa di combustione

Verificare che tutte le parti della testa di combustione siano integre, non deformate dall'alta temperatura, prive di impurità provenienti dall'ambiente e correttamente posizionate.

Ugelli

Evitare di pulire il foro dell'ugello al fine di non danneggiarli

Sostituire l'ugello ogni 2-3 anni, o quando necessario. Il cambio dell'ugello richiede un controllo della combustione.

Fotoresistenza

Pulire il vetrino da polvere eventuale. La fotoresistenza è inserita in sede a pressione, per estrarre tirarla verso l'esterno.

Tubi flessibili

Controllare che il loro stato sia buono, che non siano stati calpestati o deformati.

Cisterna

Ogni 5 anni, circa, aspirare l'acqua dal fondo della cisterna con una pompa separata.

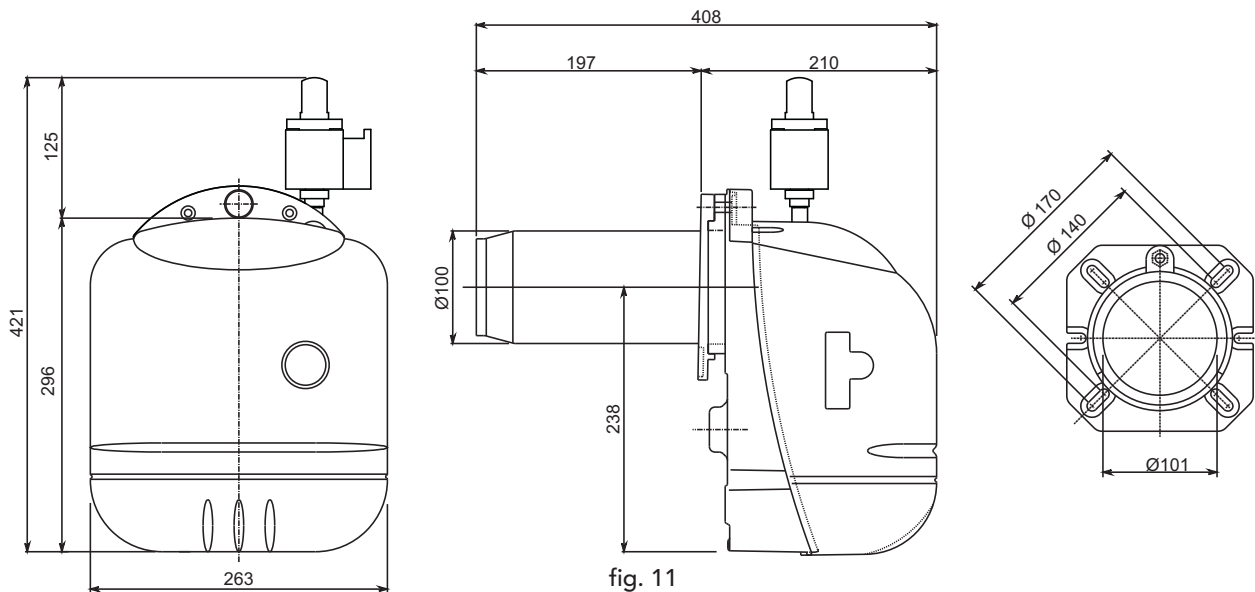
3.4 Risoluzione dei problemi

<u>Problema</u>	<u>Possibile causa/ Soluzione consigliata</u>
Il bruciatore non parte	Mancanza energia elettrica / Chiudere interruttori controllare fusibili Apparecchiatura in blocco / Sbloccare apparecchiatura Apparecchiatura elettrica difettosa / Sostituire Pompa bloccata / Sostituire Motore elettrico difettoso / Sostituire
Il bruciatore durante la preventilazione si arresta in blocco	Collegamenti elettrici errati / Controllare Fotoresistenza in cortocircuito / Sostituire fotoresistenza Luce estranea investe la fotoresistenza / Eliminare fonte di luce Apparecchiatura elettrica difettosa / Sostituire Valvola gasolio difettosa / Sostituire
Il bruciatore esegue preventilazione e ciclo di accensione ma non c'è innesco fiamma e il bruciatore va in blocco.	Manca il combustibile in cisterna, o vi è acqua sul fondo / Rifornire combustibile o aspirare l'acqua Valvole alimentazione linea gasolio chiuse / Aprire Filtri sporchi (linea - pompa - ugello) / Pulire Pompa disinnescata / Innescare e cercare causa disinnescò Elettrodi d'accensione mal regolati, o sporchi / Regolarli o pulirli Ugello otturato, sporco o deformato / Sostituire Regolazioni testa e serranda non adatte / Regolare Elettrodi difettosi o a massa / Sostituire Trasformatore d'accensione difettoso / Sostituire Cavi elettrodi difettosi o a massa / Sostituire Cavi elettrodi deformati da alta temperatura / Sostituire e proteggere

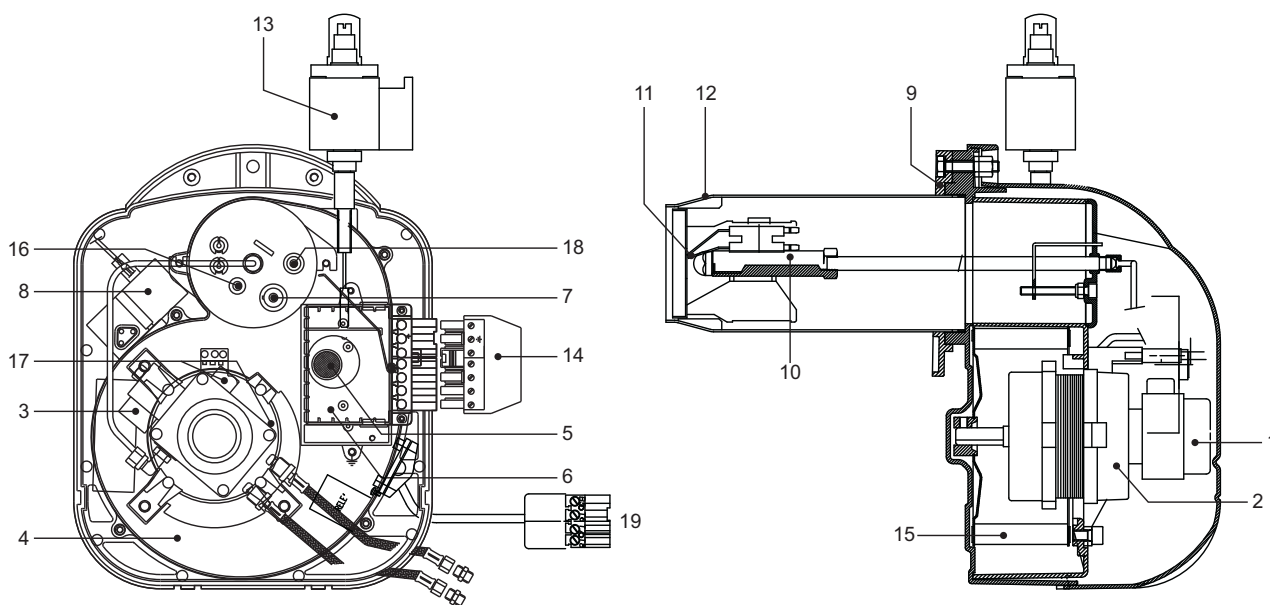
	Collegamenti elettrici valvola o trasformatore errati / Controllare Apparecchiatura difettosa / Sostituire Giunto motore-pompa rotto / Sostituire Aspirazione pompa collegata al tubo di ritorno / Correggere collegamento
La fiamma si accende regolarmente ma il bruciatore va in blocco al termine del tempo di sicurezza	Fotoresistenza difettosa / Sostituire Fotoresistenza sporca / Pulire fotoresistenza Apparecchiatura difettosa / Sostituire
Accensione con pulsazioni o con distacco fiamma, accensione ritardata	Testa mal regolata / Regolare Elettrodi d'accensione mal regolati o sporchi / Regolare o pulire Serranda ventilatore mal regolata, troppa aria / Regolare Ugello non adatto al bruciatore o alla caldaia / Vedere tabella ugelli Ugello difettoso / Sostituire Pressione pompa non adatta / Regolare tra min 10 e max 14 bar
Pompa rumorosa, pressione pulsante	Ingresso aria nella tubazione di aspirazione / Bloccare i raccordi Dislivello bruciatore cisterna troppo elevato / Alimentare bruciatore con circuito ad anello e pompa ausiliaria Diametro tubazione troppo piccolo / Aumentare diametro Filtri in aspirazione sporchi / Pulire Valvole alimentazione linea gasolio chiuse / Aprire Solidificazione paraffina per bassa temperatura / Aggiungere additivo nel gasolio
La pompa si disinnescia dopo una sosta prolungata	Tubo di ritorno non immerso nel combustibile / Portarlo alla stessa altezza del tubo di aspirazione Ingresso d'aria nella tubazione di aspirazione / Bloccare i raccordi
Pompa con perdita di gasolio	Perdita dall'organo di tenuta / Sostituire pompa
Alimentazione combustibile irregolare	Impianto di alimentazione o pompa ostruiti difettosi / Alimentare il bruciatore da un serbatoio posto vicino al bruciatore per individuare se il problema dipende da pompa o impianto
Fuliggine Bacharach scuro	Aria insufficiente / Regolare testa e serranda ventilatore Ugello sporco o usurato / Sostituire Filtro ugello sporco / Pulire o sostituire Pressione pompa errata / Regolare Disco di stabilità fiamma sporco, allentato o deformato / Pulire, bloccare o sostituire Ventilazione locale caldaia insufficiente / Verificare aperture di ventilazione locale, pulirle o aumentarle
Bacharach giallo	Eccesso aria / Regolare testa e serranda ventilatore.
Testa di combustione sporca	Regolazione testa errata o aria insufficiente / Regolare testa, aprire serranda aria Ugello o filtro ugello sporco / Sostituire Angolo o portata ugello non adatti / Sostituire Ugello allentato / Bloccare Impurità dall'ambiente sul disco di stabilità / Pulire

4. CARATTERISTICHE E DATI TECNICI

4.1 Dimensioni



4.2 Vista generale e componenti principali



Legenda

- | | | | |
|----|----------------------------|----|--------------------------------------|
| 1 | Pompa gasolio | 11 | Elettrodi di accensione |
| 2 | Motore | 12 | Boccaglio |
| 3 | Valvola elettromagnetica | 13 | Attuatore elettrico regolazione aria |
| 4 | Corpo bruciatore | 14 | Spina allacciamento elettrico |
| 5 | Pulsante di sblocco | 15 | Ventola |
| 6 | Apparecchiatura | 16 | Regolazione testa di combustione |
| 7 | Fotoresistenza | 17 | Regolazione pressione pompa |
| 8 | Trasformatore d'accensione | 18 | Presa di pressione |
| 9 | Flangia attacco bruciatore | 19 | Spina 2° stadio |
| 10 | Linea ugello | | |

fig. 12

4.3 Tabella dati tecnici

Bruciatore		SUN G10 2S		
		1° stadio		2° stadio
Potenza	kW	Min	Min	Max
Potenza	kW	47,5	63,2	118,6
Portata	kg/h	4	5,3	10
Combustibile	Hi	kWh/kg		
	Densità	kg/dm ³		
	Viscosità a 20°C	1,5° E		
Funzionamento	Intermittente bistadio			
Alimentazione elettrica	V/Hz	220-240V 50HZ		
Motore	W	110		
Potenza Assorbita	W	160		
Grado di protezione	IP	40		

4.4 Campo di lavoro

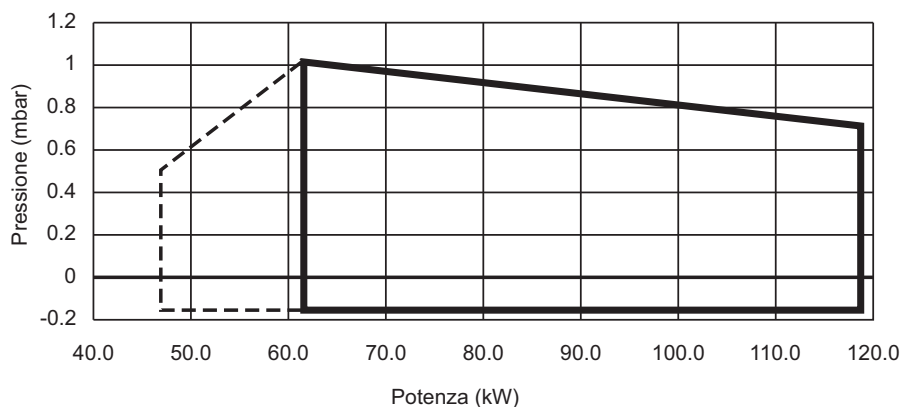


fig. 13

4.5 Schema elettrico

Legenda

- BZ1** Contaore 1° stadio
- BZ2** Contaore 2° stadio
- F** Fusibile
- FR** Fotoresistenza
- IG** Interruttore generale
- LS** Lampada sicurezza
- MB** Motore bruciatore
- PB** Presa bruciatore
- SC** Spina
- TR1** Termostato caldaia - ambiente
- TR** Trasformatore d'accensione
- TR2** Termostato 2° stadio
- TS** Termostato sicurezza
- VE1** Valvola elettromagnetica 1° stadio
- VE2** Valvola elettromagnetica 2° stadio
- R** Relé
- AT** Attuatore aria

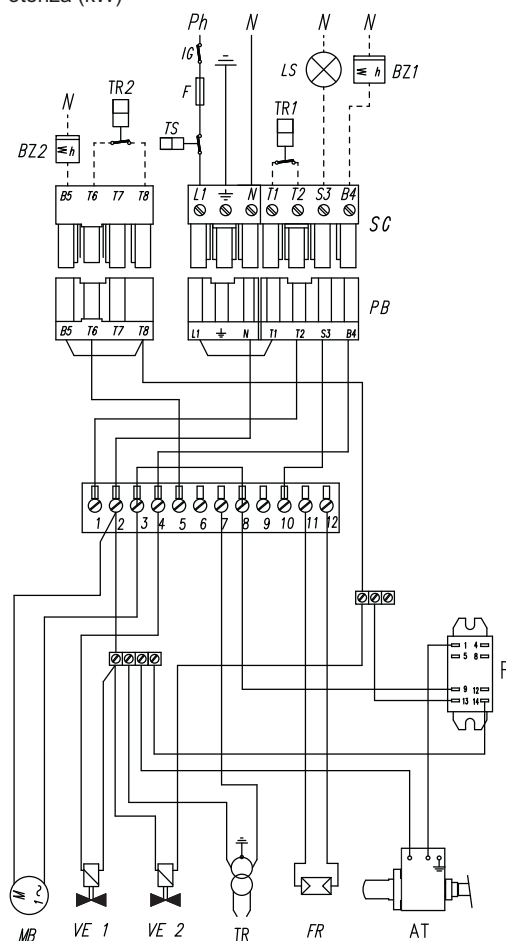


fig. 14

Certificato di Garanzia

La presente garanzia convenzionale è valida per gli apparecchi destinati alla commercializzazione, venduti ed installati sul solo territorio italiano

La Direttiva Europea 99/44/CE ha per oggetto taluni aspetti della vendita e delle garanzie dei beni di consumo e regola il rapporto tra venditore finale e consumatore. La direttiva in oggetto prevede che in caso di difetto di conformità del prodotto, il consumatore ha diritto a rivalersi nei confronti del venditore finale per ottenerne il ripristino senza spese, per un periodo di 24 mesi dalla data di acquisto.

Ferrolì S.p.A., pur non essendo venditore finale nei confronti del consumatore, intende comunque supportare le responsabilità del venditore finale con una propria Garanzia Convenzionale, fornita tramite la propria rete di assistenza tecnica autorizzata alle condizioni riportate di seguito.

Oggetto della Garanzia e Durata

Con la presente garanzia convenzionale l'azienda produttrice garantisce da tutti i difetti di fabbricazione e di funzionamento gli apparecchi venduti per 24 mesi dalla data di consegna, documentata attraverso regolare documento di acquisto, purché avvenuta entro 3 anni dalla data di fabbricazione del prodotto. La messa in servizio del prodotto deve essere effettuata a cura della società installatrice. Entro 30 giorni dalla messa in servizio il Cliente può richiedere ad un Centro di Assistenza autorizzato il primo controllo gratuito. In questo caso, **se il bruciatore è stato abbinato ad una caldaia Ferrolì, sullo scambiatore principale della caldaia viene esteso un ulteriore anno di garanzia** (quindi 3 anni), sempre a decorrere dalla data di consegna.

Modalità per far valere la presente Garanzia

In caso di guasto, il cliente deve richiedere entro il termine di decadenza di 30 giorni l'intervento del Centro Assistenza di zona, autorizzato Ferrolì S.p.A.

I nominativi dei Centri Assistenza autorizzati sono reperibili:

- attraverso il sito internet dell'azienda costruttrice;
- attraverso il numero verde 800-59-60-40.

I costi di intervento sono a carico dell'azienda produttrice, fatte salve le esclusioni previste e riportate nella presente Dichiarazione. Gli interventi in garanzia non modificano la data di decorrenza o la durata della stessa.

Esclusioni

Sono escluse dalla presente garanzia i guasti e gli eventuali danni causati da:

- trasporto non effettuato a cura dell'azienda;
- inosservanza delle istruzioni e delle avvertenze previste dall'azienda produttrice e riportate sui manuali di utilizzo a corredo del prodotto;
- errata installazione o inosservanza delle prescrizioni di installazione, previste dall'azienda produttrice e riportate sui manuali di installazione a corredo del prodotto;
- inosservanza di norme e/o disposizioni previste da leggi e/o regolamenti vigenti, in particolare per assenza o difetto di manutenzione periodica;
- anomalie o anomalie di qualsiasi genere nell'alimentazione degli impianti idraulici, elettrici, di erogazione del combustibile, di camini e/o scarichi;
- inadeguati trattamenti dell'acqua di alimentazione, trattamenti disincrostanti erroneamente effettuati;
- corrosioni causate da condensa o aggressività d'acqua;
- gelo, correnti vaganti e/o effetti dannosi di scariche atmosferiche;
- mancanza di dispositivi di protezione contro le scariche atmosferiche;
- trascuratezza, incapacità d'uso, manomissioni effettuate da personale non autorizzato o interventi tecnici errati effettuati sul prodotto da soggetti estranei alla rete di assistenza autorizzata Ferrolì;
- impiego di parti di ricambio non originali Ferrolì;
- manutenzione inadeguata o mancante;
- parti soggette a normale usura di impiego (anodi, guarnizioni, manopole, lampade spia, ecc.);
- cause di forza maggiore indipendenti dalla volontà e dal controllo dell'azienda produttrice;
- non rientrano nella garanzia le operazioni di pulizia e manutenzione ordinaria, né eventuali attività o operazioni per accedere al prodotto (smontaggio mobili o coperture, allestimento ponteggi, ecc.).

Responsabilità

Il personale autorizzato dalla azienda produttrice interviene a titolo di assistenza tecnica nei confronti del Cliente; l'installatore resta comunque l'unico responsabile dell'installazione che deve rispettare le prescrizioni di legge e le prescrizioni tecniche riportate sui manuali di installazione a corredo del prodotto.

Le condizioni di garanzia convenzionale qui elencate sono le uniche offerte da Ferrolì Spa. Nessun terzo è autorizzato a modificare i termini della presente garanzia né a rilasciarne altri verbali o scritti.

Diritti di legge

- La presente garanzia si aggiunge e non pregiudica i diritti dell'acquirente previsti dalla direttiva 99/44/CEE e relativo decreto nazionale di attuazione.



ferrolì



- Carefully read the warnings in this instruction booklet, as they provide important indications on the safety of installation, operation and maintenance.
- The instruction booklet is an integral and essential part of the product and must be carefully kept by the user for future reference.
- The installation and maintenance operations must be performed according to the standards in force, the instructions of the manufacturer and must be carried out by professionally qualified personnel.
- Incorrect installation or poor maintenance may cause damage to people, animals or things. The manufacturer declines all liability for damage deriving from errors in the installation and operation of the appliance, and in any case from the failure to observe the instructions provided by the manufacturer.
- Before performing any cleaning or maintenance operations, disconnect the appliance from the mains power supply using the system switch and/or the corresponding on-off devices.
- In the event of faults and/or poor operation of the appliance, it should be deactivated. Do not attempt to repair the appliance. Contact professionally qualified personnel only.
- After having removed the packaging, check that the contents are intact.
- The parts of the packaging must not be left within the reach of children, as they are potential sources of danger.



Certification

The CE Mark attests that Ferrolì appliances conform to the requirements specified in the corresponding European directives.

In particular, this appliance conforms to the following EEC directives:

- Directive 92/42, Efficiency, accepted into Italian law by Presidential Decree no. 660, 15.11.96
- Directive 73/23, Low Voltage, (amended by no. 93/68)
- Directive 89/336, Electromagnetic Compatibility (amended by no. 93/68) accepted into Italian law by Presidential Decree no. 615, 15/11/96

	<p>This symbol indicates “Warning” and is placed near all warnings regarding safety. Such provisions must be strictly adhered to so as to avoid danger and damage to people, animals and things.</p>
	<p>This symbol highlights a note or an important warning</p>

1. Operating instructions.....	20
2. Installation	21
3. Service and maintenance	27
4. Characteristics and technical specifications.....	33

1. OPERATING INSTRUCTIONS

1.1 Introduction

Dear Customer,

Thank you for having chosen the **SUN G10 2S**, an advanced-concept FERROLI burner featuring cutting-edge technology, high reliability and constructional quality.

The **SUN G10 2S** is an oil burner, whose compact dimensions and original design make it ideal for use with most of the boilers currently present on the market. The attention paid to the design and industrial production of the appliance has resulted in a product that is well-balanced and highly efficient, with very low CO and NOx emissions and a very silent flame.

1.2 Operating instructions

The operation of the burner, once correctly installed and adjusted, is completely automatic and does not require any intervention by the user. In the event of no fuel or operating anomalies, the burner stops and shuts-down (the red light on the reset button turns on). It is recommended to replete the supply of fuel before it runs out completely, to avoid the inlet of air (irregular operation of the burner) or the loss of prime of the pump (in which case the assistance of the service centre is required).

If the fuel tank is outside, in areas where the temperature falls below -10 °C, the tank and fuel supply pipes must be adequately protected. Use winter oil or add a specific anti-freeze.

Make sure that the room where the burner is installed is free of inflammable objects or materials, corrosive gas or volatile substances, and is not dusty. Dust, in fact, is sucked in by the fan and sticks to the blades of the rotor and reduces air flow, or alternatively blocks the flame stability disk, compromising efficiency.

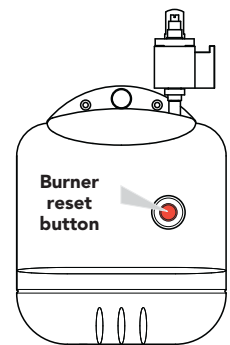


fig. 1



Do not allow the burner to be tampered with by inexperienced persons or children.

1.3 Maintenance

Make sure that maintenance is performed on the burner periodically, at least once a year. The maintenance operations must be performed by qualified and specialist personnel according to the indications contained in chapter 3.

1.4 Anomalies

If the burner does not ignite and the red light on the reset button is not on, check that there is electrical power, that the heating system switch is on, that the fuses are intact and that there is an effective request for heat from the boiler.

If the burner is still off (red light on the reset button on), wait 15 seconds and press the reset button to reset operation. The burner will attempt to ignite. If it shuts down again, check that there is fuel in the tank and that the manual valves located on the oil supply pipe are open. If these checks do not resolve the problem, contact the service centre.

If noise is produced during the operation of the burner, contact the service centre.

2. INSTALLATION

2.1 general instructions

This appliance must only be used for the purposes it has been specifically designed for. This appliance may be applied, according to its characteristics, performance and heating capacity, to water boilers, steam boilers, diathermic oil boilers and other utilities, as expressly envisaged by the manufacturer of such. All other uses are considered improper and thus dangerous.

The appliance may not be opened nor its components tampered with, except for the parts included in the maintenance operations. The appliance may not be modified to alter its performance or use.

If the burner is fitted with optional devices, kits or accessories, only original products should be used.



THE BURNER MUST ONLY BE INSTALLED AND ADJUSTED BY QUALIFIED AND SPECIALIST PERSONNEL, IN COMPLETE COMPLIANCE WITH ALL THE INSTRUCTIONS REPORTED IN THIS TECHNICAL MANUAL, THE LEGAL STANDARDS IN FORCE, THE PRESCRIPTIONS OF THE UNI AND CEI STANDARDS AND ANY LOCAL STANDARDS, AND ACCORDING TO THE RULES OF GOOD PRACTICE.

2.2 installation in the boiler

Place of installation

The room in which the boiler and burner are installed must have openings to the outside according to the standards in force. If the same room features a series of burners or air inlet devices that can operate at the same time, the ventilation openings must be large enough for the simultaneous operation of all the appliances.

The place of installation must be free of inflammable objects or materials, corrosive gas, dust or volatile substances that, sucked in by the fan, may block the internal tubing of the burner or the combustion head. The environment must be dry and not exposed to rain, snow or frost.

Fastening to the boiler

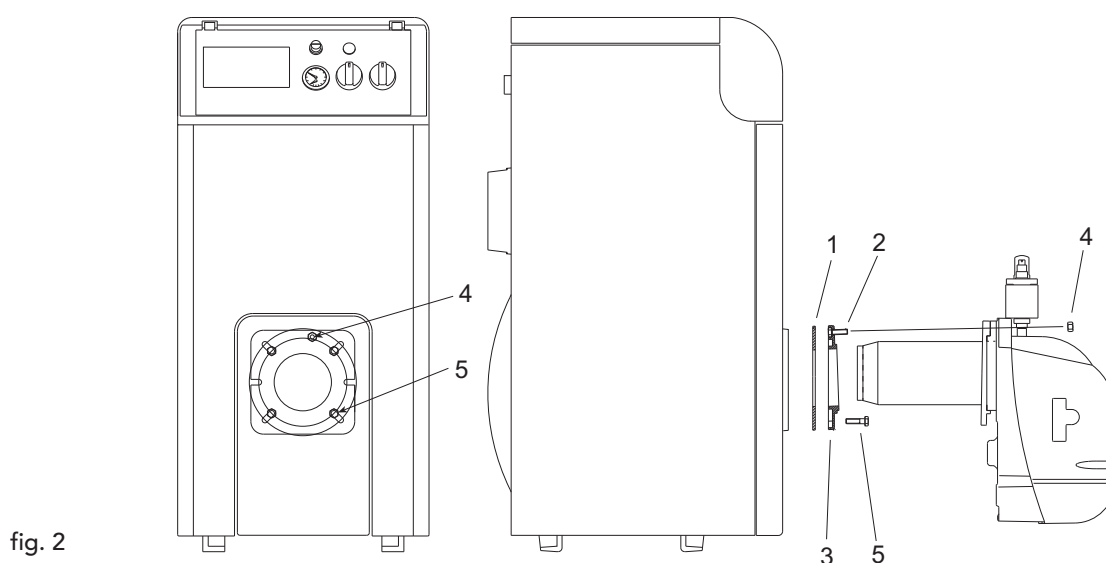


fig. 2

- 1) Insert screw 2 (m8x40) in flange 3.
- 2) Fasten flange 3 to the boiler using screws 5 (4 ea., m8x20), with the insulating gasket 1 placed in between.
- 3) Insert the burner into the boiler flange and fasten it to screw 2 using nut 4.

2.3 Fuel supply

General instructions

The burner must be supplied by the type of fuel it is set for, as shown on the rating plate on the appliance and in the table of technical specifications in Chap. 4.3 of this manual.

The pipe supplying fuel to the burner must be perfectly sealed, to avoid air entering into the pump, must be fitted with a filter upstream of the burner, and all the safety and control devices required by the standards in force. There must be no impurities or processing residues inside the pipe: clean the pipes before using.

In addition, before operating the burner, make sure that the fuel return pipe is not blocked. Excessive backpressure will break the pump seal device.

The tank must be positioned as required by the standards in force, and must be built and installed in a way that no water or impurities may enter. The tank must be carefully cleaned before filling with fuel.

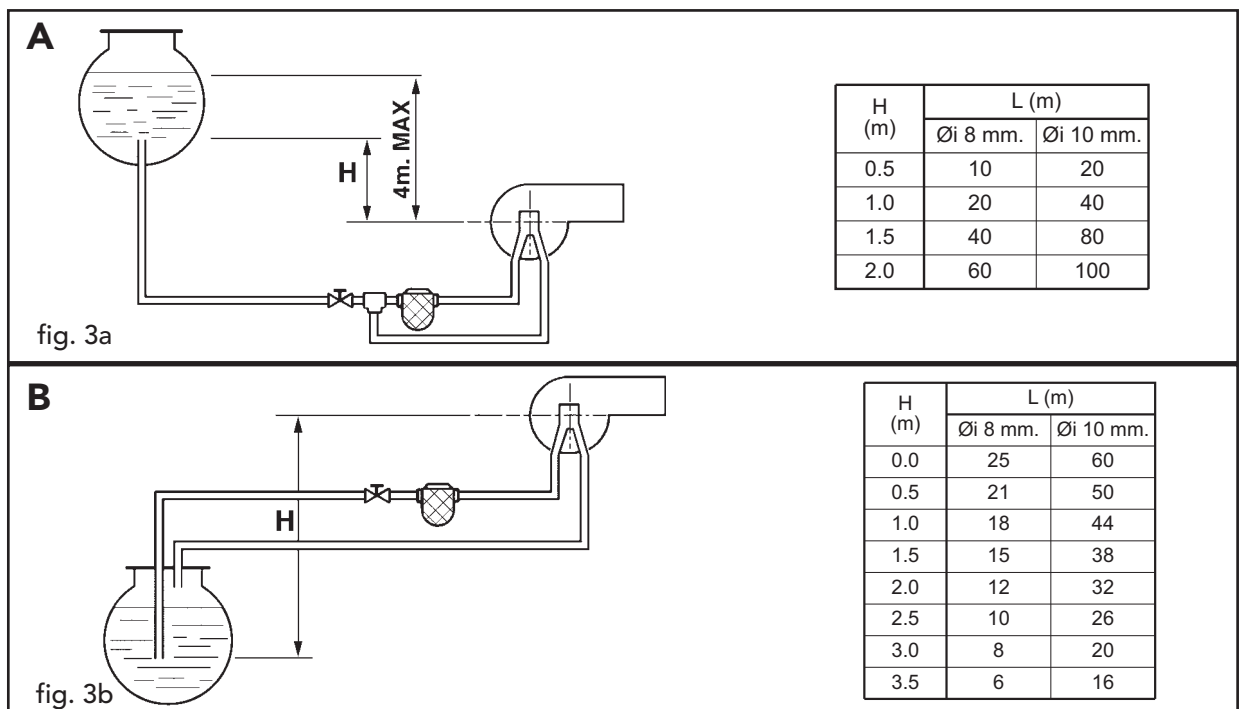
The tank and supply pipe must be protected from frost.

Fuel circuit

The burner is fitted with a self-suction pump that can supply itself autonomously, within the limits shown below. The fuel supply circuits can be divided into 4 types, as shown in the following figure:

- A Gravity feed
- B Suction feed
- C Siphon feed
- D Ring feed

For each type of system there is a table for sizing the supply pipe in relation to the length (L) of the inlet pipe, and the difference in height (H) from the tank. Do not exceed the MAX distances shown in the figures so as not to excessively stress the pump seal devices.



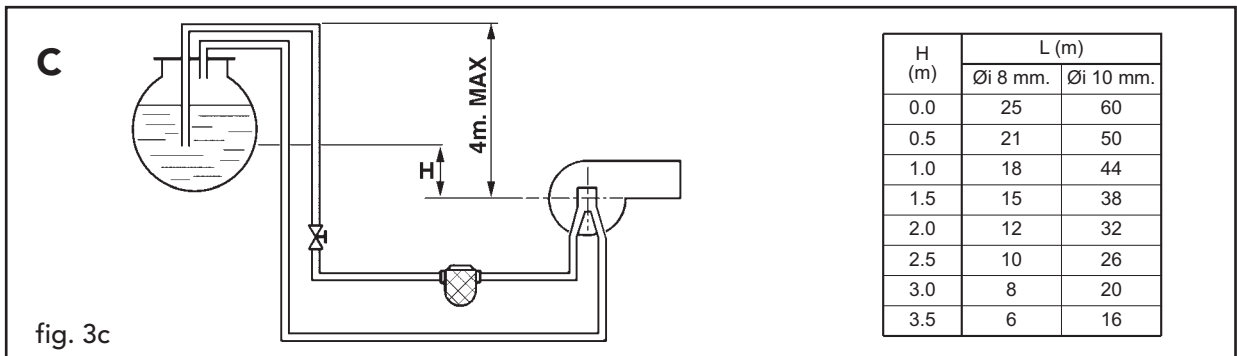


fig. 3c

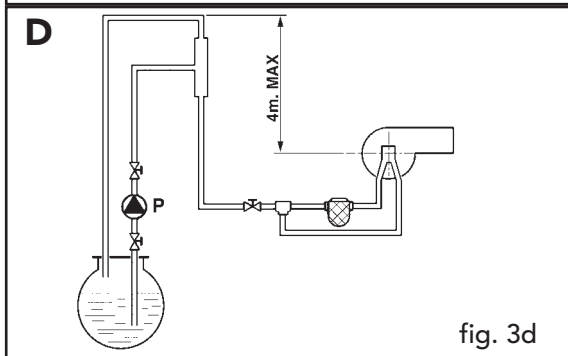


fig. 3d

Nota: for each curve or gate valve, add 0.25 metres to the length of the pipe (pressure drop).

L Total length of the inlet pipe, including the vertical sections

H Difference in height

Øi Internal diameter of pipes

P Auxiliary pump

Connection to the pump

The burner leaves the factory with the internal pump bypass closed, that is, the burner is fitted for two-pipe connection. Remove the caps and connect the two flexible pipes to the pump inlet (1) and return (2), as shown in Figure 4, making sure the flexible pipes are not twisted and that they are positioned so that they will not be stepped on or come into contact with the hot parts of the boiler.

If the internal pump bypass needs to be used for single-pipe connections, remove the bypass screw (10) and cap the return fitting (2) on the pump, connecting only the flexible pipe to the inlet fitting (1).



If the pump is operated with the return closed and the bypass screw inserted, it will be damaged immediately.

Key

- 1 Suction
- 2 Return with internal by-pass screw
- 3 Delivery to nozzle
- 4 1st stage pump pressure adjustment
- 5 Pressure gauge connections
- 6 Vacuum gauge connection
- 7 2nd stage pump pressure adjustment
- 8 2nd stage coil
- 9 1st stage coil
- 10 By-pass screw
- 11 Nozzle

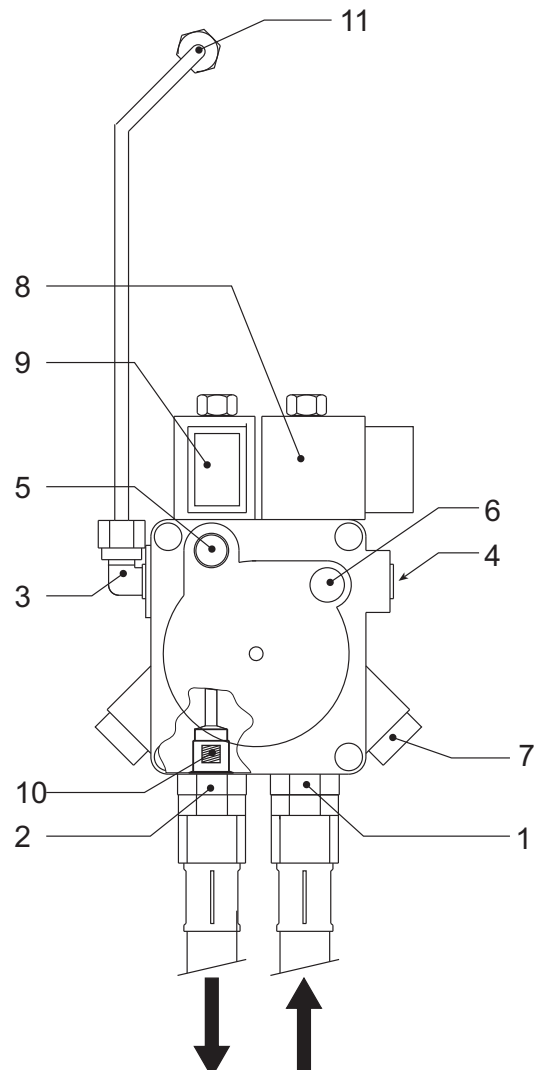


fig 4

2.4 Nozzle and electrodes

Choosing the nozzle

Determine the required fuel flow-rate, based on the heat input of the boiler and the minimum heat output (Hi) of the fuel used (see table of technical specifications, Chap. 4). Based on the flow-rate calculated, use the table below, according to the pump pressure, to determine the most suitable nozzle size (in GPH). The bold values in the table are the most suitable for the operation of the burner. In the case of burners with preheater, the effective flow-rate value is lower by around 10% than the values shown in table.

Table of oil nozzle flow-rates




The values shown below are purely indicative, as it should be remembered that the flow-rates of the nozzles may change by $\pm 5\%$.

Pump pressure (bar)																		
Nozzle GPH	8	9	10	11	12	13	14	15	16	17	18	19	20	21	22	23	24	25
0,85	2,89	3,05	3,23	3,39	3,54	3,68	3,82	3,96	4,09	4,21	4,33	4,45	4,57	4,68	4,79	4,90	5,00	5,11
1,00	3,40	3,61	3,80	3,99	4,16	4,33	4,50	4,65	4,81	4,96	5,10	5,24	5,37	5,51	5,64	5,76	5,89	6,01
1,10	3,74	3,97	4,18	4,38	4,58	4,77	4,95	5,12	5,29	5,45	5,61	5,76	5,91	6,06	6,20	6,34	6,48	6,61
1,20	4,08	4,33	4,56	4,78	5,00	5,20	5,40	5,59	5,77	5,95	6,12	6,29	6,45	6,61	6,76	6,92	7,07	7,21
1,25	4,25	4,50	4,75	5,00	5,20	5,40	5,60	5,80	6,00	6,20	6,35	6,55	6,70	6,85	7,05	7,20	7,35	7,50
1,35	4,59	4,87	5,13	5,38	5,62	5,85	6,07	6,28	6,49	6,69	6,88	7,07	7,26	7,44	7,61	7,78	7,95	8,11
1,50	5,10	5,41	5,70	5,90	6,24	6,50	6,75	6,98	7,21	7,43	7,65	7,86	8,06	8,26	8,46	8,65	8,83	9,01
1,65	5,61	5,95	6,27	6,58	6,87	7,15	7,42	7,68	7,93	8,18	8,41	8,64	8,87	9,09	9,30	9,30	9,30	9,30
1,75	5,95	6,31	6,65	6,98	7,29	7,58	7,87	8,15	8,41	8,67	8,92	9,17	9,41	9,64	9,86	9,86	9,86	9,86
2,00	6,80	7,21	7,60	7,97	8,33	8,67	8,99	9,31	9,61	9,91	10,20	10,48	10,75	11,01	11,27	11,27	11,27	11,27
2,25	7,65	8,15	8,55	8,97	9,37	9,75	10,12	10,47	10,85	11,15	11,47	11,79	12,09	12,39	12,68	12,68	12,68	12,68
Flow-rate at the outlet in kg/h																		

Table of spray values

The nozzles are available with different sprays, identified by one or more letters, depending on the manufacturer. The table shows the most suitable types of spray for the burner.

SPRAY	Angle	Type of cone	Type of nozzle					
			Delavan	Monarch	Danfoss	Steinen	Hago	Fluidics
	60°	Full	B	AR	S	S - SS	ES	SF - S

Fitting nozzles

After determining the right nozzle to use, go ahead and fit them as follows:

- 1 Unscrew the screws "A"
- 2 Take off the casing "B"
- 3 Using a wrench, unscrew the coupling "C" by half a turn
- 4 Take the copper tube "D" out of the coupling
- 5 Slightly unscrew the screws "E"
- 6 Turn and take out the head/nozzle-holder assembly "F"
- 7 Remove the nozzle holder "G" from the combustion head "H"
- 8 Using a wrench, unscrew the nozzle "I"

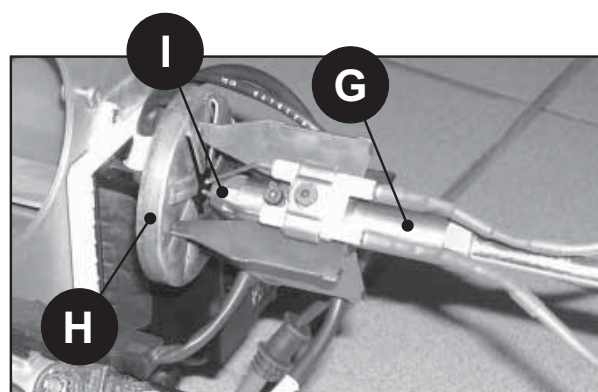
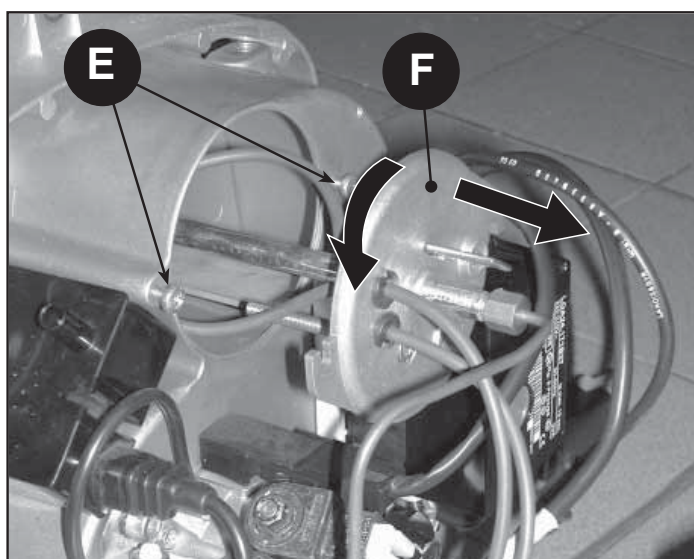
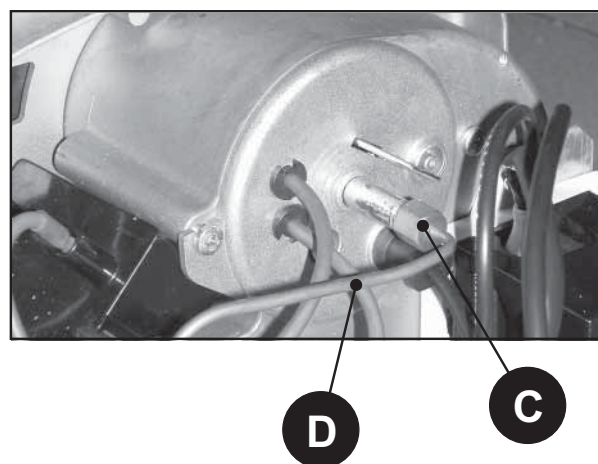
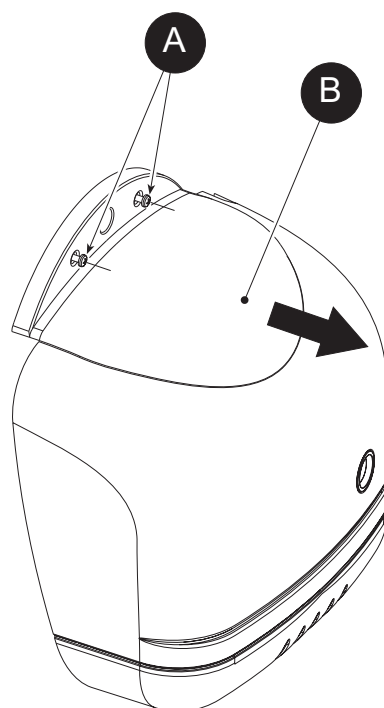
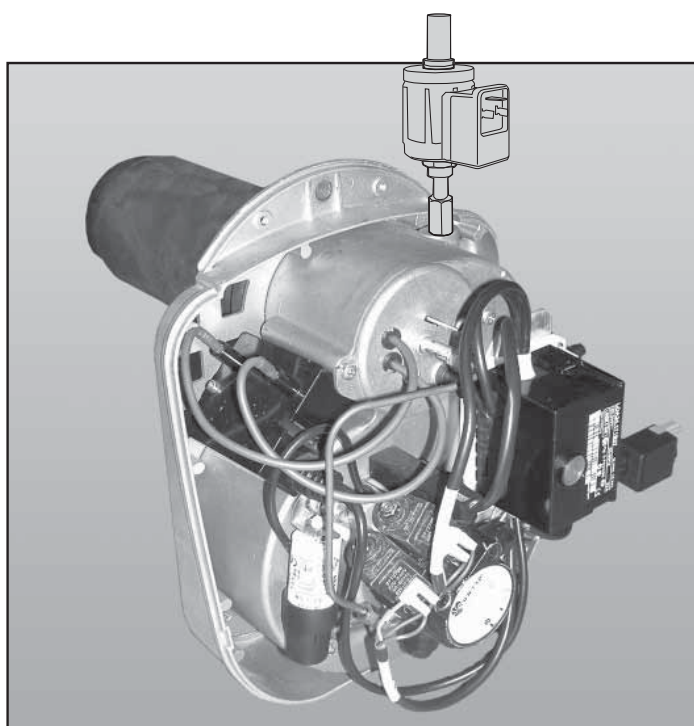


fig. 5

Positioning the electrodes

After having fitted the nozzle, check the correct positioning of the electrodes and the baffle, according to the distances shown below.



The distances should be checked after any operations performed on the head.

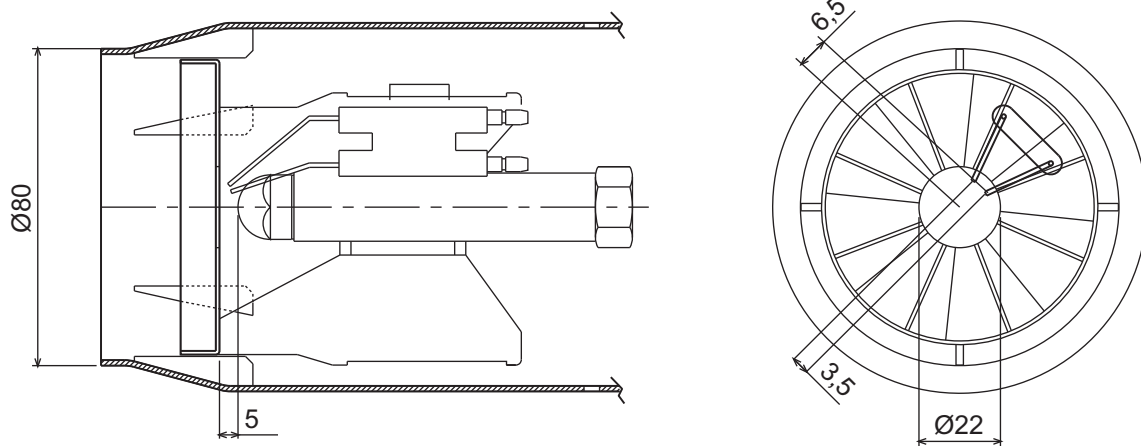


fig. 6

2.5 Electrical connections

The burner is fitted with a multi-pole socket for the electrical connections; refer to the wiring diagram in Chapter "4 Characteristics and technical specifications" for the connections. The following connections are to be performed by the installer:

- power line
- thermostat line
- any shut-down and/or hour counter lights

The length of the connection cables must allow the burner, and the boiler door, if required, to be opened. In the event of faults involving the burner power cable, it should only be replaced by specialist persons.

The burner should be connected to a single-phase, 230 Volt-50 Hz electrical line.



Have professionally qualified personnel check the efficiency and the suitability of the earth system; the manufacturer is not responsible for any damage caused by the failure to earth the system. Also check that the electrical system is adequately rated for the maximum power absorbed by the appliance, indicated on the boiler rating plate.

The correct polarity must be respected (PHASE: brown wire / NEUTRAL: blue wire / EARTH: yellow - green wire) in the electrical connections.

3. SERVICE AND MAINTENANCE

All the adjustment, commissioning and maintenance operations must be performed by Qualified Personnel, in compliance with the standards in force. The local sales organisation and Customer Service Centre is available for any further information.

FERROLI S.p.A. declines all liability for damage to persons and/or things deriving from tampering with the appliance by non-authorized persons

3.1 Settings

Head and air damper adjustment

The adjustment of the head depends on the flow-rate of the burner. The head is adjusted by rotating the adjustment screws "B" clockwise or anticlockwise until the notch on rod "A" is in line with the reference.

This modifies the position of the baffle in respect to the draught tube, and as a consequence the flow of air.



To limit the amount of dispersion from the stack when the boiler is off, the burner is fitted with a gravity-closing air damper that closes automatically when the burner stops.

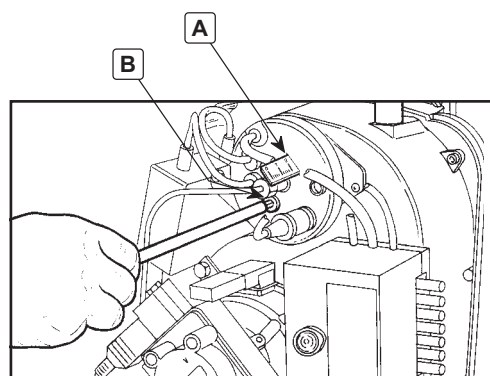


fig. 7

1° stage: to unloose the nut "1" and swivel the ring "2" till the desired value. To tighten the nut "1".

2° stage: to remove the cap "3" and swivel the screw "4" with a screwdriver till the desired value. Reposition the cap.

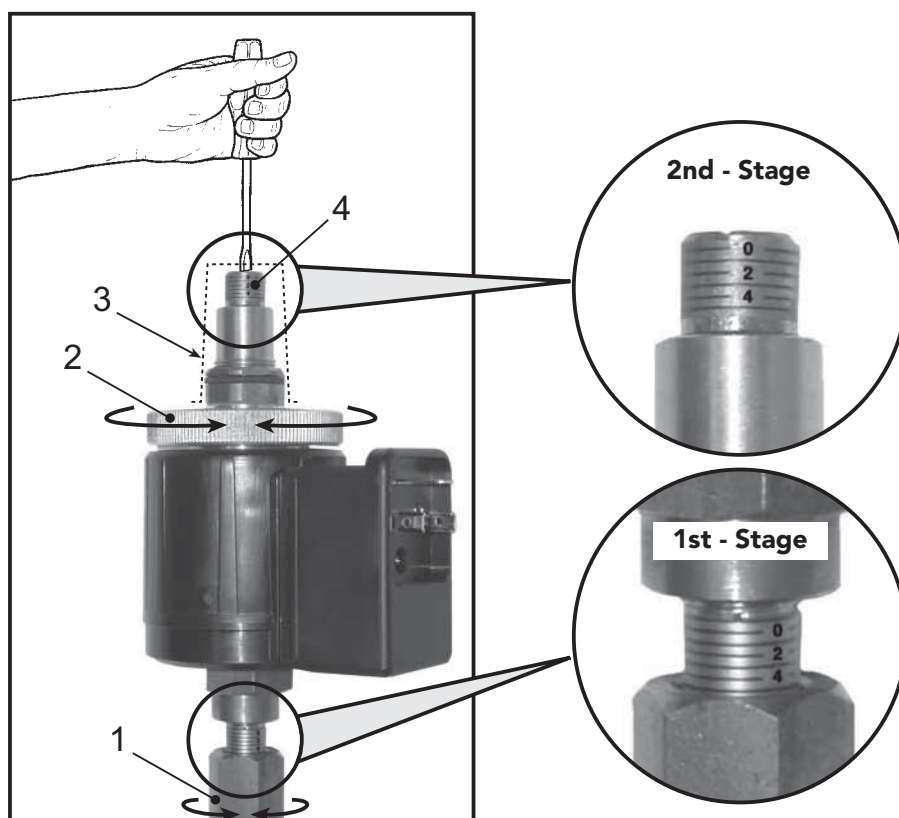


fig. 8

To perform a preliminary adjustment of head and air damper during installation (before commissioning and consequently calibrating the appliance using instruments), use the table below:

Model boiler	Heat input	Nozzle DANFOSS		Pump pressure 1° bar	Pump pressure 2° bar	Air adjustment 1° Tacca	Air regulation 2° Tacca	Head adjustment	
		GPH	Angle					L	Tacca
GN1 N 05	44.2÷64.5	1.1	60°	9	17	1	1	12	0
GN1 N 06	53.2÷77.5	1.25	60°	9	18	1	1	15	3
GN1 N 07	62÷90.4	1.5	60°	9	18	3	5	20	8
GN1 N 08	70.8÷103.3	1.75	60°	9	17	3	5	22	10
Prextherm RSW 92	64.3÷99.5	1.5	60°	10	20	3	6	22	10
Prextherm RSW 107	75÷116.3	1.75	60°	9	22	4	6	32	20

Pump pressure regulation

- Recommended regulation for working in 1° stage is 8÷12 bar.
- Recommended regulation for working in 2° stage is 16÷22 bar.

3.2 Commissioning

Checks to be performed on first ignition, and after all maintenance operations that involve the disconnection of the appliance from systems or intervention on the safety devices or parts of the burner:

Before igniting the burner,

- Check that the burner is correctly fastened to the boiler, and the preliminary adjustments described previously have been performed.
- Make sure that boiler and the system have been filled with water or diathermic oil, that the valves in the water circuit are open and that the flue gas exhaust pipe is free and correctly sized.
- Check that the boiler door is closed, so that the flame only propagates inside the combustion chamber.
- Fit the pressure gauge and the vacuumeter to the pump (removed before operation).
- Open the gate valves in the oil pipes, making sure that there is fuel in the tank and that the return pipe is not blocked.

Attention: Blockages may cause the pump seal device to break.

Igniting the burner

- Connect electrical power by closing the main switch upstream of the burner
 - Close the thermostat line (boiler/room)
 - Reset the appliance (pressing the red button)
 - Operation will start according to Figs. 10a and 10b and the diagram in Fig. 9:
- 1 The burner motor will start turning, together with the pump: the oil fed in is completely sent to the return (Fig. 10a). The ignition transformer is activated at the same time.
 - 2 The following phases are performed: pre-ventilation of the furnace, pre-washing of part of the oil circuit, pre-ignition, with discharge between the tips of the electrodes.
 - 3 At the end of the pre-washing phase, the appliance opens the electromagnetic valve (Fig. 10b): the oil reaches the nozzle, from where it is sprayed. Contact with the discharge between the electrodes ignites the flame. At the same time, the safety time starts, within which the photo cell must detect the flame.
 - 4 If the photo cell does not detect the flame, the burner shuts-down (the red light comes on). Wait around 15 seconds, reset and repeat the ignition cycle.

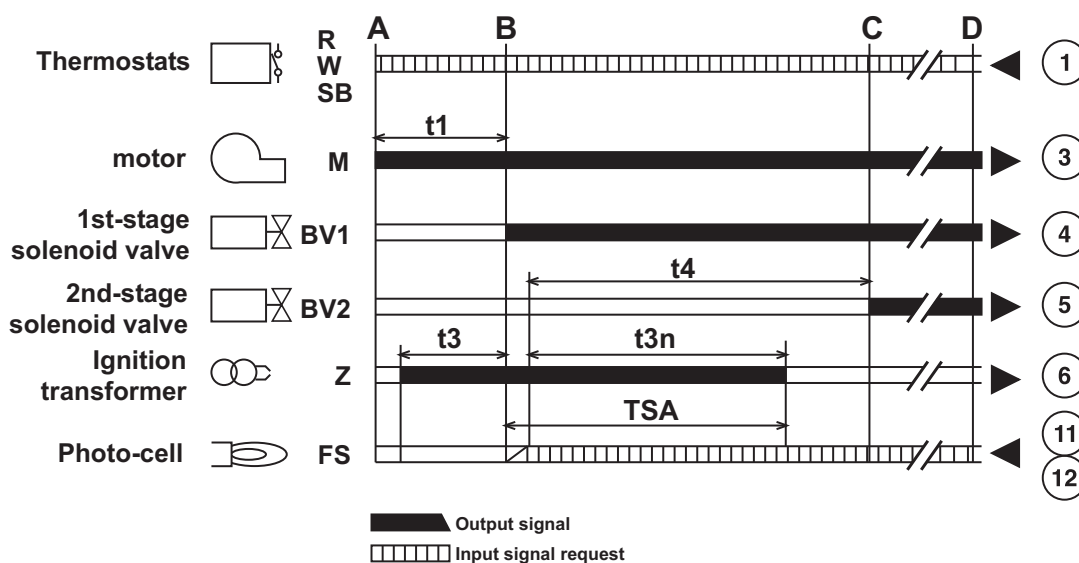


fig. 9

Key

- A** Start of commissioning for burners with no pre-heater
- B** Flame ignition time
- C** Operation
- D** Stop for R adjustment
- t1** Pre-ventilation time
- t3** Pre-ignition time
- t3n** Time after ignition
- t4** Interval between flame signal and BV2 supply
- TSA** Safety time on starting

In particular, with single-tube systems, if the fuel inlet pipe is initially empty, the air contained in the pipe must be vented for the fuel pump to be primed. It is recommended, before igniting the burner, to loosen the pressure gauge connection screw on the pump and then perform the ignition cycle. When the oil comes out of the screw, the pump is primed. Switch off the burner and tighten the screw.

Checks and adjustments during operation

- Connect a combustion analyser to the boiler outlet and operate the burner at full power for 10 minutes; in the meantime, check the operation of the flue gas exhaust pipe.
- Slowly adjust the air damper until reaching the required excess air value for operation, using the combustion analyser to check the O2 content in the flue gas. The O2 content in the flue gas should not be less than 2.5% (risk of polluting combustion) and should not exceed 5% (risk of difficulty in ignition and production of soot).
- Then perform a number of ignition cycles. In the event of flame pulsation or difficulty in igniting, adjust the head, again using the combustion analyser to check the O2 content in the flue gas.
- Make sure that the pressure in the combustion chamber corresponds to the value indicated by the manufacturer of the boiler
- Perform a complete analysis of the flue gas and check compliance with the limits set by the standards in force.

3.3 Maintenance

The burner requires periodic maintenance, to be performed at least once a year by authorised enabled.

The following basic operations must be performed:

- check and clean the internal parts of the burner, the tank and the boiler, as shown in the following paragraphs;
- complete analysis of combustion (after normal operation for at least 10 minutes) and check the adjustments are correct;

Opening the cover and dismantling the burner



Before performing any cleaning operations or checks inside the burner, disconnect the burner from the power supply using the main switch and close the fuel supply.

- To open the appliance, unscrew the screws (A) and remove the cover (B). The internal components, pump, motor, damper, etc. can be accessed directly.
- To dismantle the appliance, unscrew the nut (C), remove the burner from the boiler and position it so as to allow access to the head, electrodes and nozzle.

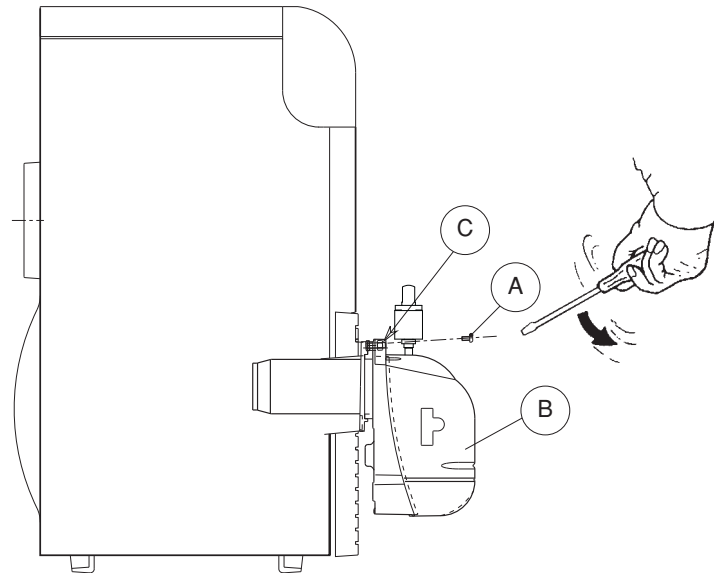


fig 10

Checking the parts and components

Pump

The pressure must be stable at the value set during installation, and in any case between 10 and 14 bars. No noise must be produced.

In the case of instable pressure or noisy pump, disconnect the flexible pipe from the line filter and feed in the fuel from a tank located near the burner. This identifies whether the cause of the anomaly is the inlet pipe or the pump.

Filters

Check and clean or replace, if necessary, the filters in the line, pump and nozzle.

If there is rust or other impurities in the pump filter, use a separate pump to remove water and other impurities from the bottom of the tank.

Fan

Check that dust is not accumulated inside the fan and on the rotor blades: this reduces the air flow and causes, as a consequence, polluting combustion.

Combustion head

Check that all the parts of the combustion head are intact, not deformed by the high temperatures, free of impurities from the surrounding environment, and correctly positioned.

Nozzles

Avoid cleaning the hole of the nozzles, so as to not damage them

Replace the nozzles every 2-3 years, or when necessary. Combustion must be checked when changing the nozzle.

Photo cell

Clean the glass for dust. The photo cell is pushed into place; to remove it, simply pull it out.

Flexible pipes

Check that they are in good condition, that they have not been stepped on or deformed.

Tank

Every 5 years or so, remove the water from the bottom of the tank using a separate pump.

3.4 Troubleshooting

<u>Problem</u>	<u>Possibile causes/Recommended solution</u>
The burner does not ignite	No electrical power /Close the switches, check the fuses Appliance shut-down/Reset the appliance Electrical devices defective/Replace Pump blocked/Replace Electric motor defective/Replace
During pre-ventilation, the burner shuts down	Electrical connections incorrect /Check Photo cell short-circuited/Replace the photo cell External light strikes the photo cell/Eliminate source of light Electrical devices defective/Replace Oil valve defective/Replace
The burner performs the pre-ventilation and ignition cycle, but there is no flame and the burner shuts-down.	No fuel in the tank, or water on the bottom/Top up fuel or remove the water Oil supply valve closed/Open Filters dirty (line – pump - nozzle)/Clean Pump not primed/Prime and look for cause of loss of prime Ignition electrodes poorly adjusted, or dirty/Adjust or clean Nozzle blocked, dirty or deformed/Replace Head and damper poorly adjusted/Adjust Electrodes defective or earthed/Replace Ignition transformer defective/Replace Electrode cables defective or earthed/Replace Electrode cables deformed due to high temperature/Replace and protect Electrical connections to the valve or transformer incorrect /Check Defective appliance/Replace Motor-pump joint broken/Replace Pump inlet connected to the return pipe/Correct the connection

Italiano	<p>The flame is ignited normally, but the burner shuts down at the end of the safety time</p> <p>Ignition with pulsating or disjointed flame, delayed ignition</p>	<p>Photo cell defective/Replace Photo cell dirty /Clean photo cell Defective appliance/Replace</p> <p>Head poorly adjusted /Adjust Ignition electrodes poorly adjusted or dirty /Adjust or clean Fan damper poorly adjusted, too much air /Adjust Nozzle not suitable for the burner or the boiler /See nozzle table Nozzle defective /Replace Pump pressure not suitable /Adjust between min 10 and max 14 bars</p>
English	<p>Pump noisy, fluctuating pressure</p> <p>The pump loses prime after extended shut-down</p> <p>Pump leaks oil</p> <p>Fuel supply irregular</p>	<p>Air in the inlet piping /Tighten the fittings Too much difference in height between the burner and the tank/Supply burner using a ring circuit and auxiliary pump Pipe diameter too small /Increase diameter Inlet filters dirty /Clean Oil supply valve closed /Open Paraffin solidification due to low temperature /Add additive to the oil</p> <p>Return pipe not immersed in the fuel /Move to same height as the inlet pipe Air in the inlet piping /Tighten the fittings</p> <p>Seal device leaking/Replace pump</p> <p>Supply system or pump blocked or defective /Supply the burner from a tank located near the burner to identify whether the problem depends on the pump or the system</p>
Français	<p>Bacharach soot dark</p>	<p>Insufficient air /Adjust the head and fan damper Dirty or worn nozzle/Replace Nozzle filter dirty/Clean or replace Incorrect pump pressure/Adjust between min 10 and max 14 bars Flame stability disk dirty, loose or deformed /Clean, tighten or replace Insufficient ventilation in the boiler room/Check ventilation openings in the room, clean or enlarge</p>
Deutsch	<p>Bacharach yellow</p> <p>Combustion head dirty</p>	<p>Excess air /Adjust the head and fan damper.</p> <p>Head poorly adjusted or insufficient air /Adjust the head, open the air damper Nozzle or nozzle filter dirty/Replace Incorrect nozzle angle or flow-rate/Replace Nozzle loose /Tighten Impurities from the surrounding environment on the stability disk/Clean</p>
Español		

4. CHARACTERISTICS AND TECHNICAL SPECIFICATIONS

4.1 Dimensions

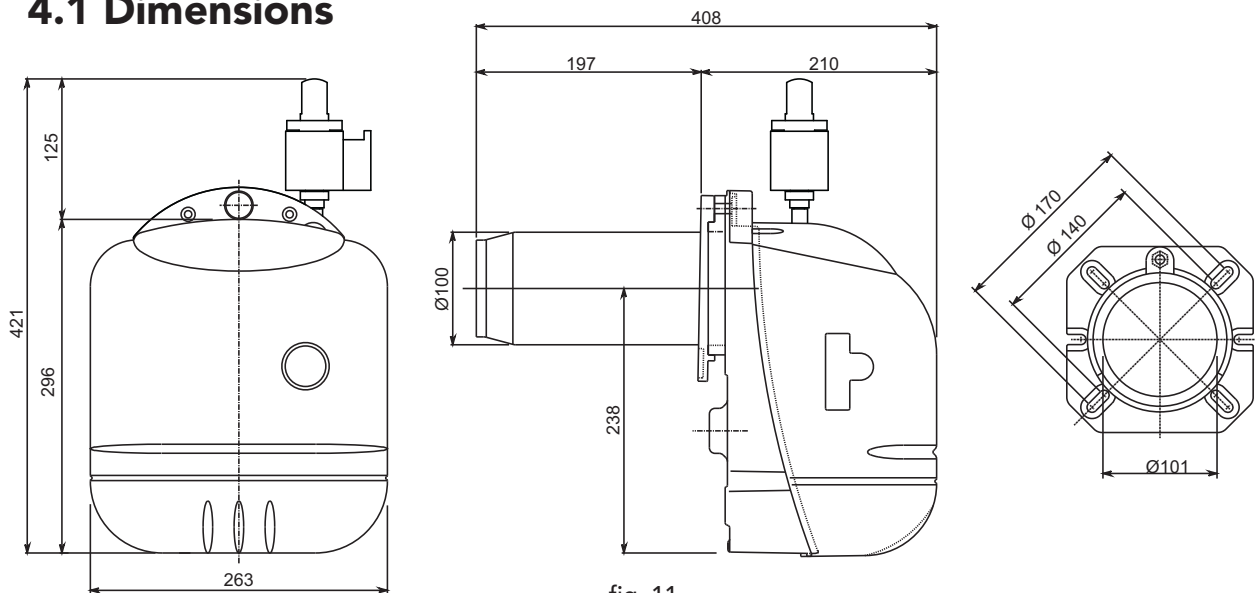


fig. 11

4.2 Overall view and main components

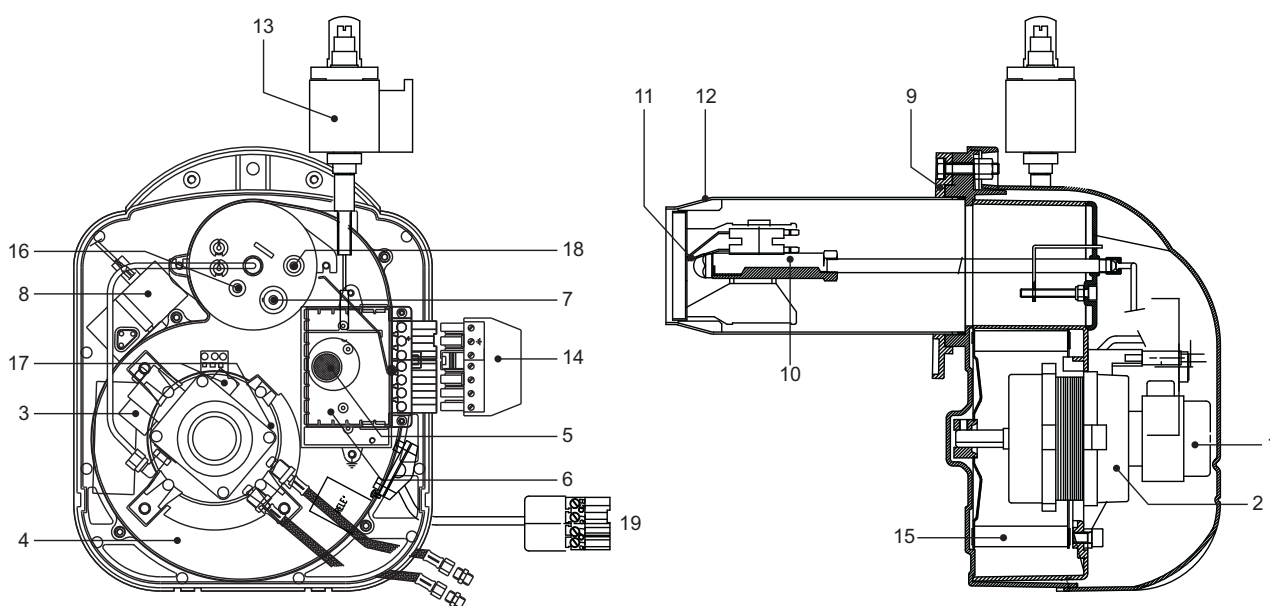


fig. 12

Key

- | | |
|----------------------------|---------------------------------------|
| 1 Oil pump | 11 Ignition electrodes |
| 2 Motor | 12 Draught tube |
| 3 Electromagnetic valve | 13 Air regulation electrical actuator |
| 4 Burner body | 14 Electrical connection plug |
| 5 Reset button | 15 Fan |
| 6 Appliance | 16 Combustion head adjustment |
| 7 Photo cell | 17 Pump pressure adjustment |
| 8 Ignition transformer | 18 Pressure test point |
| 9 Burner attachment flange | 19 2° stage plug |
| 10 Nozzle line | |

4.3 Table of technical specifications

Burner		SUN G10 2S		
		min. 1st stage	min. 2nd stage	max. 2nd stage
Power	kW	47,5	63,2	118,6
Flow rate	kg/h	4	5,3	10
Fuel	Hi	11,86		
	Diesel oil	kWh/kg		
	Density	kg/dm ³	0,82-0,85	
	Viscosity at 20°C	1,5° E		
Operation		Intermittent twin-stage		
Electrical power supply	V/Hz	220-240V 50HZ		
Motor	W	110		
Power Input	W	160		
Protection rating	IP	40		

4.4 Operating field

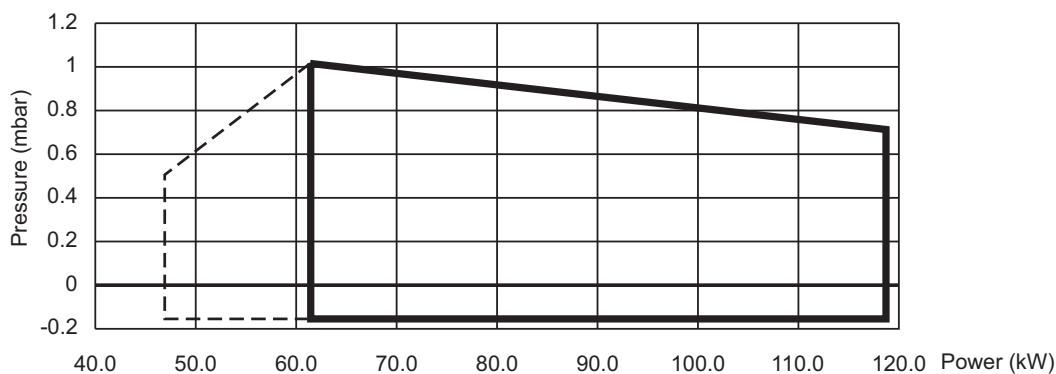


fig. 13

4.5 Wiring diagram

Key

- BZ1 1st-stage hour meter
- BZ2 2nd-stage hour meter
- F Fuse
- FR Photo-cell
- IG Main switch
- LS Safety lamp
- MB Burner motor
- PB1 Burner socket
- SC Plug
- TR1 1st-stage boiler thermostat
- TR Ignition transformer
- TR2 2nd-stage thermostat
- TS Safety thermostat
- VE1 1st-stage electromagnetic valve
- VE2 2nd-stage electromagnetic valve
- R Relé
- AT Air actuator

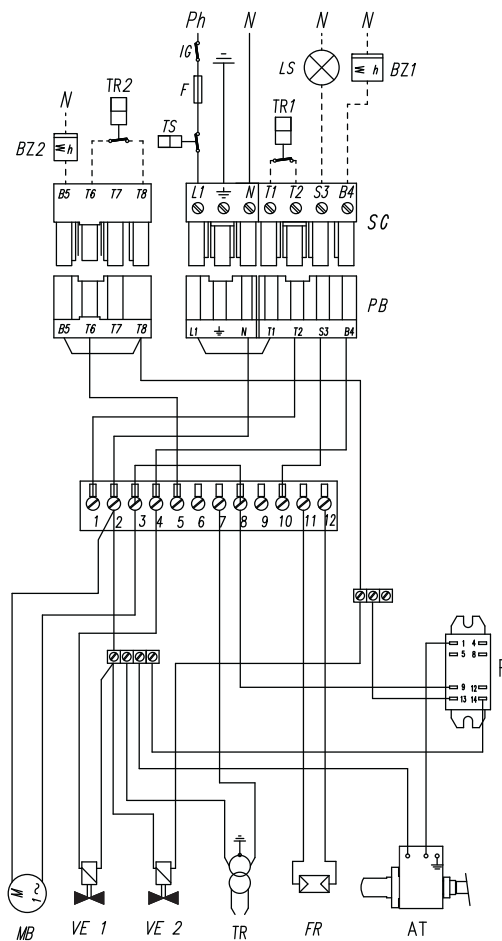


fig. 14

**Should you require help during installation
call our Technical Helpline on
08707 282 885 option 1
To book a Ferroli service engineer
call Ferroli caresafe on
08707 282 885 option 2**

Phone numbers:

Installer _____

Service Engineer _____

**BECAUSE OF OUR CONSTANT ENDEAVOUR FOR IMPROVEMENT DETAILS
MAY VARY SLIGHTLY FROM THOSE QUOTED IN THESE INSTRUCTIONS.**

ALL SPECIFICATIONS SUBJECT TO CHANGE

Please note - to avoid incurring unnecessary expense, in the event of a boiler shut down, check this is not caused by lack of electricity supply, gas supply or low water pressure before calling our Customer Service Helpline.

**Lichfield Road, Branston Industrial Estate, Burton Upon Trent, Staffordshire DE14 3HD
Tel. 08707 282 885 - Fax 08707 282 886**

IT**FERROLI S.p.A.**

Via Ritonda 78/a
37047 SAN BONIFACIO - VR - ITALY
tel. 045/6139411
fax 045/6100233

GB**FÉRROLI LTD.**

Lichfield Road
Branston Industrial Estate
Burton-Upon-Trent
Staffordshire
United Kingdom
DE14 3HD

FR**FERROLI FRANCE**

12, Avenue Condorcet
Techniparc - Z.A.C. de la Noue Rousseau
91240 Saint Michel sur Orge
Tel. 01 69 46 56 46 - Fax 01 69 46 19 17

DE**FERROLI INDUSTRIE**

Kamenzerstrasse 35
D-O 1896
Pulsnitz
Deutschland

FÉRROLI ESPAÑA, S.A.

Sede Central y Fábrica:
Polígono Industrial de Villayuda
Tel. 947 48 32 50 - Fax: 947 48 56 72
Apartado de Correos 267 - 09007 Burgos

Dirección Comercial:
Edificio Férrolí - Avda. de Italia, n° 2
28820 Coslada (Madrid)
Tel. 91 661 23 40 - Fax: 91 661 09 91

e-mail: comercial@ferroli.es - <http://www.ferroli.es>

**ES****SERVICIO DE ATENCIÓN AL CLIENTE**

Tel. 902 197 397
e-mail: usuario@ferroli.es

SERVICIO DE ATENCIÓN AL PROFESIONAL

Tel. 902 48 10 10
e-mail: profesional@ferroli.es

Jefaturas Regionales de Ventas**CENTRO**

Tel. 91 661 23 04
Fax 91 661 09 73
e-mail: madrid@ferroli.es

CENTRO - NORTE

Tel. 947 48 32 50
Fax 947 48 56 72
e-mail: burgos@ferroli.es

NOROESTE

Tel. 981 79 50 47
Fax 981 79 57 34
e-mail: coruna@ferroli.es

LEVANTE - NORTE

Tel. 91 661 23 04
Fax 91 661 09 73
e-mail: norlev@ferroli.es

CATALUÑA - BALEARES

Tel. 93 729 08 64
Fax 93 729 12 55
e-mail: barna@ferroli.es

ANDALUCIA

Tel. 95 560 03 12
Fax 95 418 17 76
e-mail: sevilla@ferroli.es